

JUKI

1-Needle, Overedging Industrial Sewing Machine
超高速一本針オーバーロックミシン

MO-3904-OE4

2-Needle, Overedging Industrial Sewing Machine
超高速二本針オーバーロックミシン

MO-3914-BE6

Safety Stitch Industrial Sewing Machine
超高速安全縫ミシン

MO-3916-DE4

PARTS LIST

CSTMP

29128402
No.0845-00

パーツリストの見方

1. The part numbers of parts shown in the figure indicate the corresponding numbers (Ref. No.) shown by the Index.
 図に示された部品の品番は、図にみられているNo (Ref No)に対応するインデックスによって、その品番がわかります。

2. Explanation of codes
 記号の説明

1) Codes on the "Note" column
 "注記"欄の記号

- ① #..... means this part is changed from the previous parts list.
 前回のパーツリストに対して今回変更された部品を意味します
- ② #01..... refer to the "Note" explanation at bottom of page.
 #01..... ページ下の"注記"の説明を参照して下さい

2) Codes on the "E.C. (Engineering change)" column
 "変更年月"欄の記号

- ① A.10/83..... Added from October, 1983
 1983年10月より追加された
- ② D.10/83..... Obsolete from October, 1983
 1983年10月より削除された

③ When previous parts (Obsolete part) and new parts (Added parts) are not interchangeable with each other:
 部品の互換性がない変更の場合

In this case, even obsoleted part (D.) can be ordered with the obsoleted part number, so select the parts with changed dates and place your order.
 この場合は削除(D)された品番でもご注文できますから、変更年月により、いずれかの部品を選択してご注文下さい。

Example (例)

Ref. No.	Note 注記	Part No. 品番	Description 品名	E.C. 変更年月	Amt. Req. 数量
1		B1401-100-000	Needle bar	D.10/83	
1-1		B1401-100-000-A	Needle bar	A.10/83	
2		B1105-200-000	Frame cover	D.10/83	B1105-300-000
		B1105-300-000	Frame cover	A.10/83	

④ In case when previous parts and new part are interchangeable with each other:
 部品の互換性がある場合の変更

In this case the new part number is replaced on the "品名 (Japanese)" column of the previous parts, so please order by the new part number.
 この場合は、旧部品の和文品名欄にそれにかわる新しい品番が記入してありますので、新しい品番でご注文下さい。

⑤ C.10/83

1		B1105-500-000	Frame cover	C.10/83	B1105-600-000
		<u>Correct No.</u> 正しい品番			<u>Wrong No.</u> 誤り品番

Please order by the correct part number.
 正しい品番でご注文下さい

⑥ M.10/83..... The amount required is changed from October, 1983
 The new amount required is shown in the "Amt. Req." column
 1983年10月より数量が変更になった。この場合数量欄には新しい数量が表示してあります。

3) Codes on the "Amt. Req." column
 "数量"欄の記号

- ① 2..... Indicates amount required is 2.
 数量、2個を表わします
- ② 2.0..... Indicates length in meters. (unit is meter)
 長さ、2メートルを表わします。(単位はメートルです)
- ③ -..... Indicates parts obsoleted from the parts list.
 このパーツリストから削除された部品です
- ④ (1)..... Indicates sub parts which construct the assembly part.
 Assembly part is shown as "asm." and クミ in Japanese, in the "Description" column.
 組部品を構成している子部品を表わします。組部品は品名欄に英文で "asm." 和文でクミと表示してあります

When Ordering The Spare Parts:

In order to ensure that we deliver the correct parts to you, please clearly state when ordering the corresponding PART NUMBER (ex. B1109-012-A00) and also the PARTS LIST NUMBER (ex. 0010-01, given at the bottom right of the cover) or the MACHINE SERIAL NUMBER, because there are some parts which have been changed.

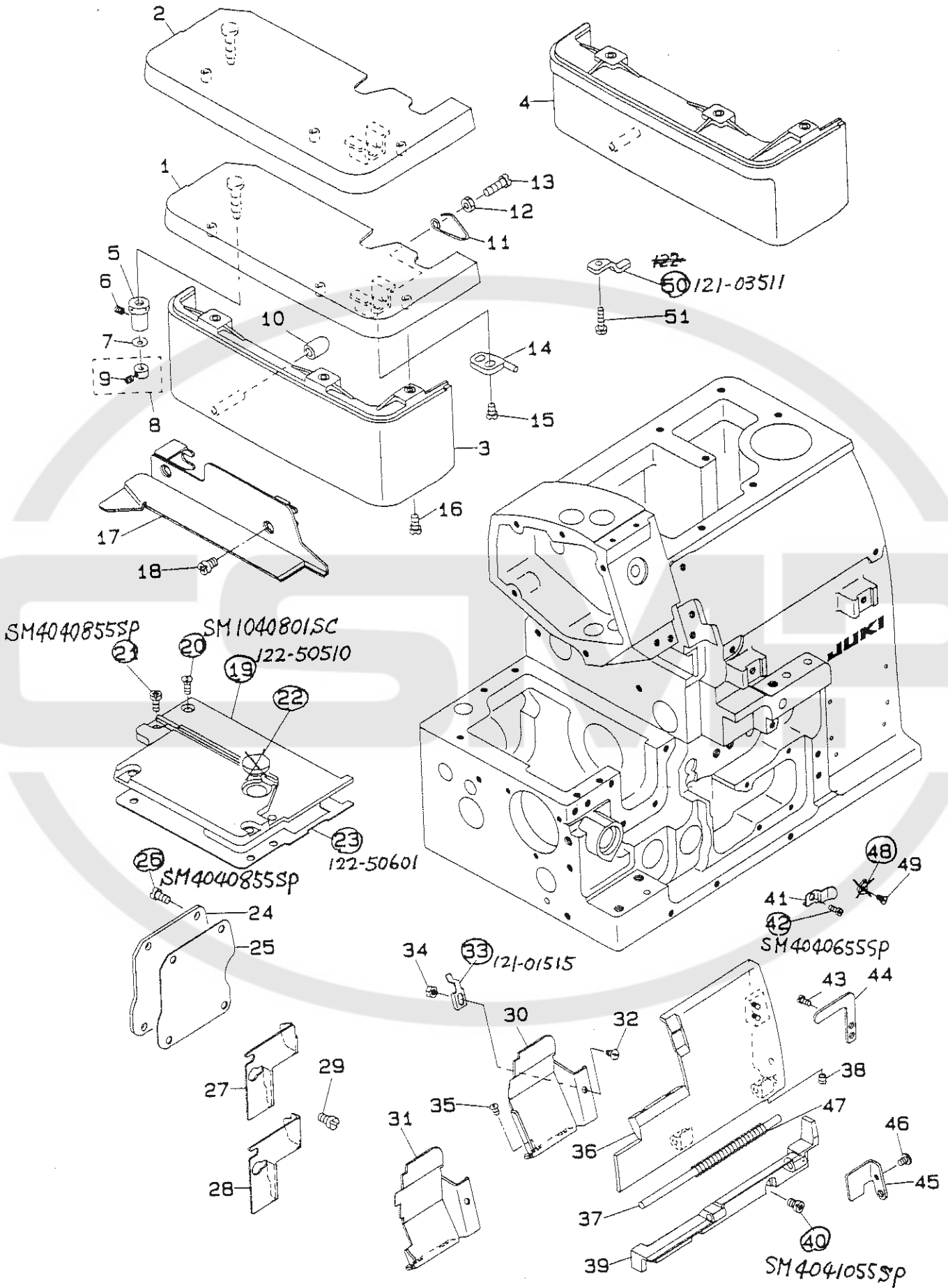
補用部品注文の際のご注意

このパーツリストに記載されている補用部品をご注文の際は、部品の番号(例えば、B1109-012-A00)でご注文下さい。合わせて、ご覧のパーツリストの管理番号(表紙右下、例えば、No0010-01)又は、機械番号をご連絡頂ければ幸いです。又、改良のため部品の一部が変更になる場合がありますのでご了承下さい。

CONTENTS
目次

1. FRAME COMPONENTS(1)	1
フレーム関係 (1)	
2. FRAME COMPONENTS(2)	3
フレーム関係 (2)	
3. CRANKSHAFT COMPONENTS	5
主軸関係	
4. NEEDLE DRIVING SHAFT COMPONENTS	7
針駆動軸関係	
5. FEED MECHANISM COMPONENTS(1)	9
送り関係 (1)	
6. FEED MECHANISM COMPONENTS(2)	11
送り関係 (2)	
7. UPPER & LOWER LOOPER COMPONENTS	13
上ルーパ、下ルーパ関係	
8. CHAIN LOOPER COMPONENTS(FOR MO-3916)	15
二重環ルーパ関係(MO-3916用)	
9. PRESSER FOOT COMPONENTS(1)	16
押さえ関係 (1)	
10. PRESSER FOOT COMPONENTS(2)	17
押さえ関係 (2)	
11. THREAD TENSION COMPONENTS	19
糸調子関係	
12. LOWER KNIFE COMPONENTS	21
下メス関係	
13. UPPER KNIFE COMPONENTS	23
上メス関係	
14. NEEDLE COOLING MECHANISM COMPONENTS	24
針冷却装置関係	
15. LUBRICATION MECHANISM COMPONENTS	25
給油装置関係	
16. SEMI-SUNKEN TYPE TABLE COMPONENTS	27
卓上式テーブル関係	
17. FULLY-SUNKEN TYPE TABLE COMPONENTS	28
全沈式テーブル関係	
18. THREAD STAND COMPONENTS(FOR MO-3904, MO-3914)	29
糸立装置関係(MO-3904, MO-3914用)	
19. THREAD STAND COMPONENTS(FOR MO-3916)	31
糸立装置関係(MO-3916用)	
20. SPECIAL ORDER PARTS COMPONENTS	33
特別注文部品関係	
NUMERICAL INDEX OF PARTS	34
索引	

1. FRAME COMPONENTS(1)
 フレーム関係 (1)

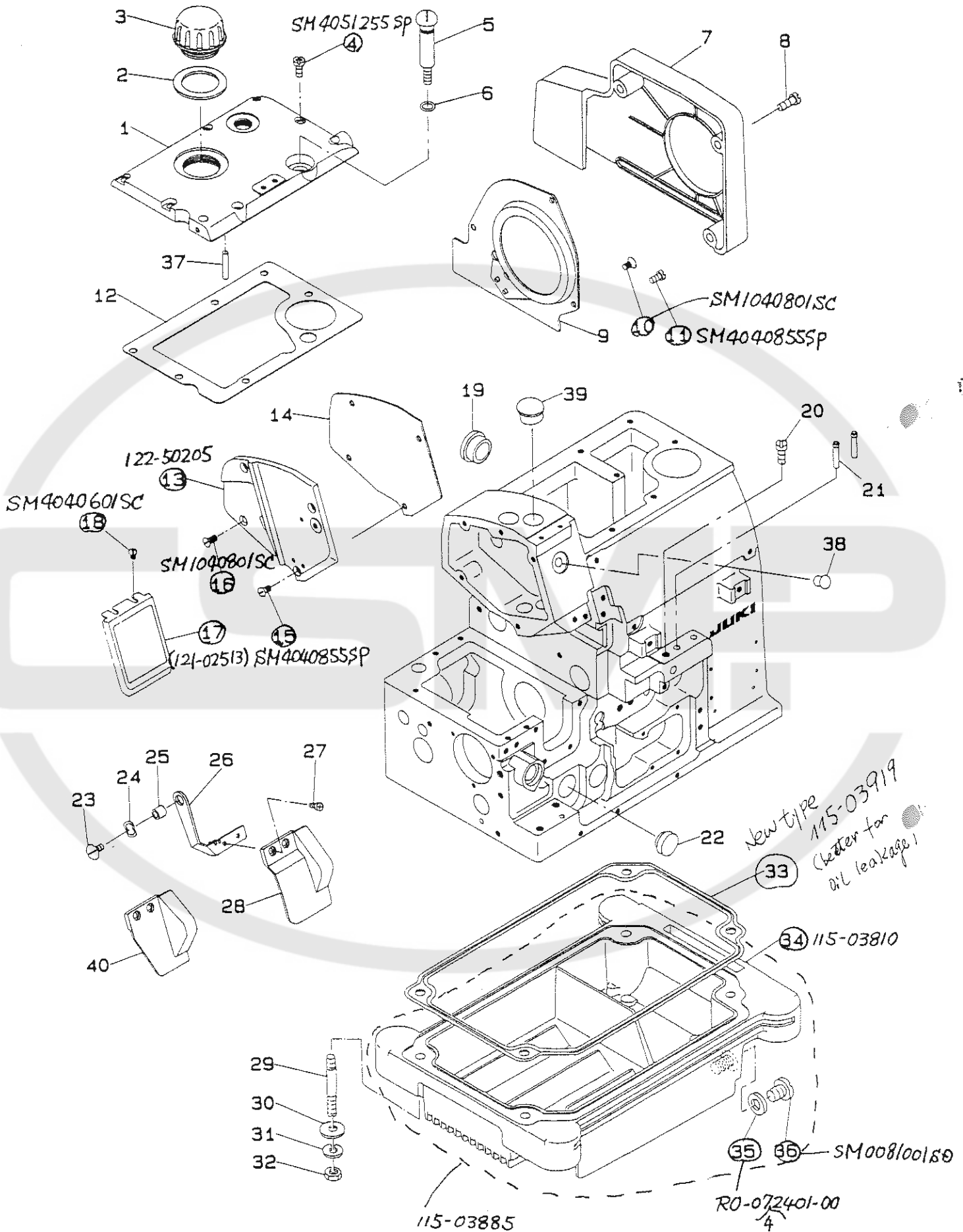


REF.NO	NOTE	PART NO.	DESCRIPTION	ヒンメイ	AMT.
1		121-02752	CLOTH PLATE ASM.	ヌノタ ^イ クミ	1
2	#03	121-04550	CLOTH PLATE ASM.	ヌノタ ^イ クミ	1
3		119-49005	CLOTH BASE COVER	ヌノタ ^イ カハ ^ー	1
4	#03	119-49104	CLOTH BASE COVER	ヌノタ ^イ カハ ^ー	1
5		115-01301	ECCENTRIC BUSHING	ヌノタ ^イ ハンジンブ ^ツ シュ	1
6		SS-8110410-TP	SCREW 11/64-40 L= 3.5	トメネジ ^ン 11/64-40 L=3.5	1
7		WZ-0420350-KP	DISC SPRING	チラハ ^ネ	1
8		CS-040051A-SD	THRUST HOLDER D=4 W=5	スラストウケ D=4 W=5	1
9		SS-8080322-TP	SCREW 1/8-44 L=3.2	トメネジ ^ン 1/8-44 L=3.2	(1)
10		118-02204	RUBBER PLUG	ヌノタイカハ ^ー ホ ^ー シンユ ^ア	1
11		118-02402	SPRING	ヌノタ ^イ カイハイハ ^ネ	1
12		NS-6110420-SP	NUT 11/64-40	ロツカクナツト 11/64-40	1
13		SS-6111440-SP	SCREW 11/64-40 L=14.0	ヒラネジ ^ン 11/64-40 L=14	1
14		121-03305	STOPPER	ヌノタ ^イ カイハイストツハ ^ー	1
15		SS-7110710-SP	SCREW 11/64-40 L=7	マルヒラネジ ^ン 11/64-40 L=7	2
16		SS-4091015-SP	SCREW 9/64-40 L=10	ナハ ^{ネジ} 9/64-40 L=10	2
17		121-01655	CLOTH PLATE SIDE COVER ASM.	ヌノタ ^イ ヨコカハ ^ー クミ	1
18		SS-4120615-SP	SCREW 3/16-28 L=6	ナハ ^{ネジ} 3/16-28 L=6	2
19		121-00905	FEED MECHANISM COVER	オクリフタ	1
20		SS-1110840-SP	SCREW 11/64-40 L=8	チラネジ ^ン 11/64-40 L=8	1
21		SS-4110815-SP	SCREW 11/64-40 L=8	ナハ ^{ネジ} 11/64-40 L=8	4
22		TA-1250406-RO	RUBBER PLUG	トメセン D=12.5 L=4	1
23		121-01002	GASKET	オクリフタ ハ ^ッ キン	1
24		119-51100	COVER	チヨウセツア ^ナ フタ	1
25		118-04309	GASKET	チヨウセツア ^ナ フタ ハ ^ッ キン	1
26		SS-4110715-SP	SCREW 11/64-40 L=7	ナハ ^{ネジ} 11/64-40 L=7	4
27	#01	121-02307	CHIP GUARD COVER, LEFT	ヌノクス ^{カハ} ー ヒタ ^リ	1
28	#02	121-02406	CHIP GUARD COVER, LEFT	ヌノクス ^{カハ} ー ヒタ ^リ	1
29		SS-7110510-SP	SCREW 11/64-40 L=5	マルヒラネジ ^ン 11/64-40 L= 5	2
30	#01	121-47203	CLOTH WASTE COVER	ヌノクス ^{カハ} ー	1
31	#02	121-47807	CLOTH WASTE COVER	ヌノクス ^{カハ} ー	1
32		SS-2090520-SL	SCREW 9/64-40 L=5	マルチラネジ ^ン 9/64-40 L=5	1
33		121-01507	CLOTH WASTE COVER STOPPER	ヌノクス ^{カハ} ー ストツハ ^ー	1
34		NS-6090310-SN	NUT 9/64-40	ロツカクナツト 9/64-40	1
35		SS-3090610-SP	SCREW 9/64-40 L=6	マルネジ ^ン 9/64-40 L=6	2
36		121-01309	LOOPER COVER	ル ^ー ハ ^ー カハ ^ー	1
37		118-03004	LOOPER COVER HINGE PIN	ル ^ー ハ ^ー カハ ^ー ヒンジン ^シ ク	1
38		SS-8110410-TP	SCREW 11/64-40 L= 3.5	トメネジ ^ン 11/64-40 L=3.5	1
39		121-01200	LOOPER COVER BRACKET	ル ^ー ハ ^ー カハ ^ー ウケ ^タ イ	1
40		SS-6111010-SP	SCREW 11/64-40 L= 9.5	ヒラネジ ^ン 11/64-40 L=9.5	3
41		121-03404	LOOPER COVER PRESSER SPRING	ル ^ー ハ ^ー カハ ^ー オサ ^エ ハ ^ネ	1
42		SS-7110720-SP	SCREW 11/64-40 L=7	マルヒラネジ ^ン 11/64-40 L=7	1
43		SS-7090530-SP	SCREW 9/64-40 L= 4.5	マルヒラネジ ^ン 9/64-40 L=4.5	2
44		121-03206	LOOPER COVER PRESSER PLATE	ル ^ー ハ ^ー カハ ^ー オサ ^エ イ ^タ	1
45		121-01408	LOOPER COVER GUIDE PLATE	ル ^ー ハ ^ー カハ ^ー カ ^ー イ ^ト ハ ^ン	1
46		SS-7090610-SP	SCREW 9/64-40 L=6	マルヒラネジ ^ン 9/64-40 L=6	1
47		B1140-716-000	SPRING	ル ^ー ハ ^ー カハ ^ー ハ ^ネ	1
48		121-01101	FEED MECHANISM COVER PRESSER	オクリフタ オサ ^エ	1
49		SS-6080340-SP	SCREW 1/8-44 L=3.0	ヒラネジ ^ン 1/8-44 L=2.9	1
50		121-03503	CLOTH PLATE SUPPORTER	ヌノタ ^イ ササ ^エ イ ^タ	1
51		SS-7091410-SP	SCREW 9/64-40 L=13.5	マルヒラネジ ^ン 9/64-40 L=13.5	1

Note (注記) #01...FOR MO-3904,MO-3914
#02...FOR MO-3916
#03...FOR JHK(MO-3916)

MO-3904,MO-3914 用
MO-3916 用
JHK(MO-3916) 用

2. FRAME COMPONENTS(2)
 フレーム関係 (2)

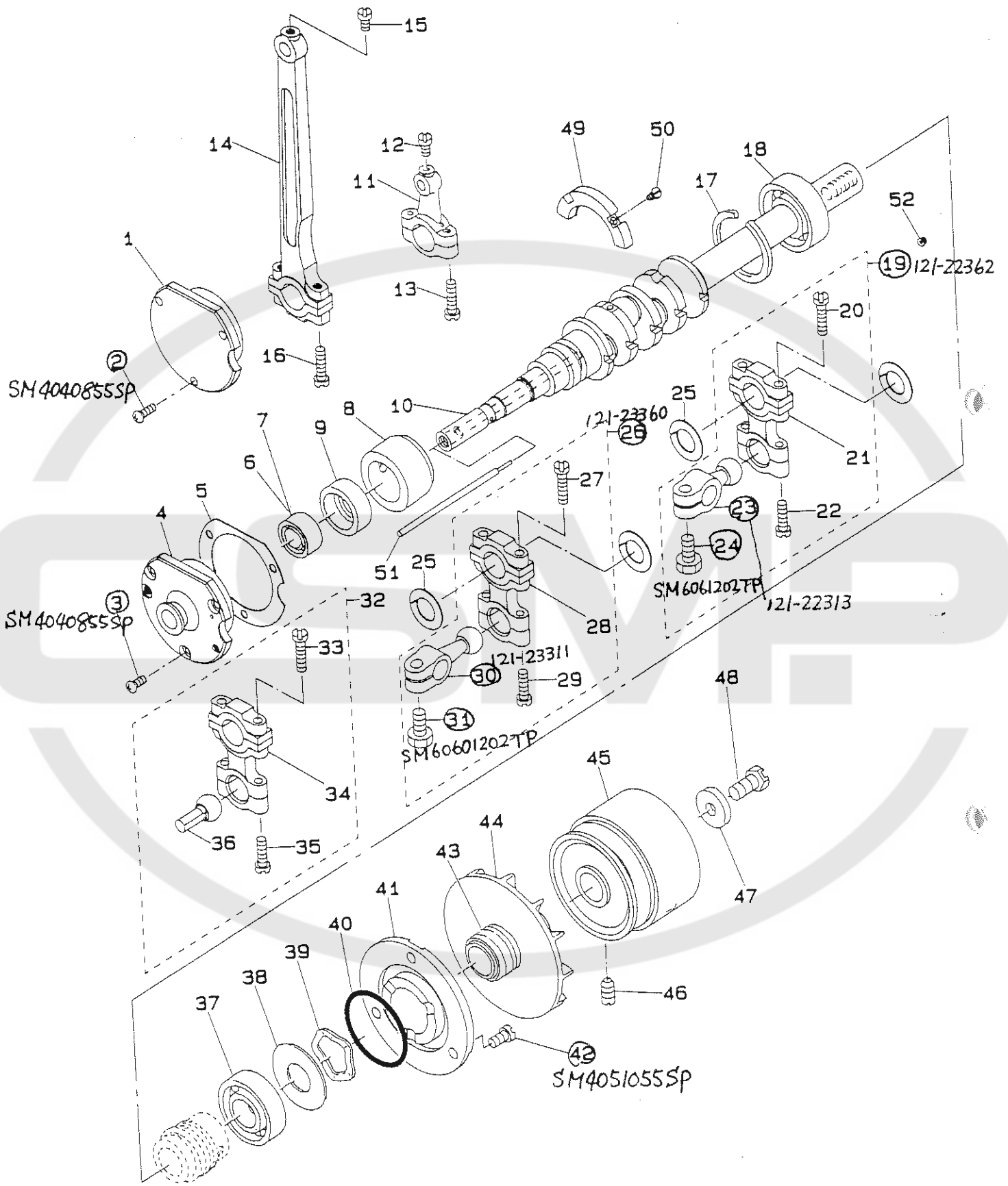


REF.NO	NOTE	PART NO.	DESCRIPTION	ヒンメイ	AMT.
1		121-00400	UPPER COVER	ウエカハ	1
2		121-00707	GASKET	チュウユアナ フタ ハ°ッキン	1
3		121-00608	OIL CAP	チュウユアナ フタ	1
4		SS-4121215-SP	SCREW 3/16-28 L=12	ナハ°ネジ 3/16-28 L=12	6
5		121-00806	OIL DRAIN SCREW	フィルムターツ ハイユネジ	1
6		RO-0781901-00	RUBBER RING	Oリング	1
7		121-01903	BELT COVER	ベルトカハ	1
8		SS-4151215-SP	SCREW	ナハ°ネジ 15/64-28 L=12	3
9		121-01804	COOLING FAN PLATE	レイキヤクファン イタ	1
10		SS-1110840-SP	SCREW 11/64-40 L=8	チラネジ 11/64-40 L=8	1
11		SS-7110840-SP	SCREW 11/64-40 L=7.8	マルヒラネジ 11/64-40 L=7.8	2
12		121-00509	UPPER COVER GASKET	ウエカハ-ハ°ッキン	1
13		121-00202	SIDE COVER	ソクメン カハ	1
14		121-00301	SIDE COVER GASKET	ソクメンカハ-ハ°ッキン	1
15		SS-4110715-SP	SCREW 11/64-40 L=7	ナハ°ネジ 11/64-40 L=7	3
16		SS-2110920-TP	SCREW 11/64-40 L=8.5	マルチラネジ 11/64-40 L=8.5	1
17		121-02653	BRAND LABEL ASM.	ブランドラベルカミ	1
18		SS-3090510-SL	SCREW 9/64-40 L=5	マルネジ 9/64-40 L=5	2
19		TA-2050805-RO	RUBBER PLUG	トメセン D=20.5 L=8	1
20		SS-9151210-TP	SCREW 15/64-28 L=11.8	ロツカクホルト 15/64-28	1
21		118-05207	THREAD GUIDE, LARGE	イトミチ タイ	2
22	#01	TA-1871602-RO	RUBBER PLUG	トメセン D=18.7 L=16	1
23		SS-5110710-SP	SCREW 11/64-40 L=7	トラスネジ 11/64-40 L=7	1
24		WZ-0850302-KO	WAVED WASHER 8.5X12.5X0.3	ナミカタサカネ 8.5X12.5X0.3	1
25		B3013-141-HOA	WASHER	シイロツト オサエカネ サカネ	1
26		121-02000	SAFETY PLATE BRACKET	メ ホコカハ-タイ	1
27		SS-7090611-SL	SCREW 9/64-40 L=6.1	マルヒラネジ 9/64-40 L=6.1	2
28	#02	121-02109	SAFETY PLATE	メ ホコカハ	1
29		115-03703	SCREW STUD	ツチユ-ホルト	4
30		WP-0751576-SD	WASHER 7.5X19X1.5	ヒラサカネ 7.5X19X1.5	4
31		WS-0822010-KP	SPRING WASHER 8.2X15X2	ハネサカネ 8.2X15X2	4
32		NS-6680410-SP	NUT 9/32-28	ロツカクナツト 9/32-28	4
33		115-03901	OIL RESERVOIR GASKET	アブラタマリ ハ°ッキン	1
34		115-03802	OIL RESERVOIR	アブラタマリ	1
35		118-10306	OIL DRAIN CAP GASKET	ハイユネジ ハ°ッキン	1
36		SS-6741010-SP	SCREW 3/8-28 L=10	ヒラネジ 3/8-28 L=10	1
37		PS-0300132-KH	SPRING PIN 3X13	スプリングピン	1
38		TA-0750704-RO	RUBBER PLUG	トメセン	1
39		TA-1701107-RO	RUBBER PLUG	トメセン	1
40	#01	121-04907	SAFETY PLATE	メ ホコカハ	1

Note (注記) #01...FOR MO-3904,MO-3914
#02...FOR MO-3916

MO-3904,MO-3914 用
MO-3916 用

3. CRANKSHAFT COMPONENTS
主軸關係

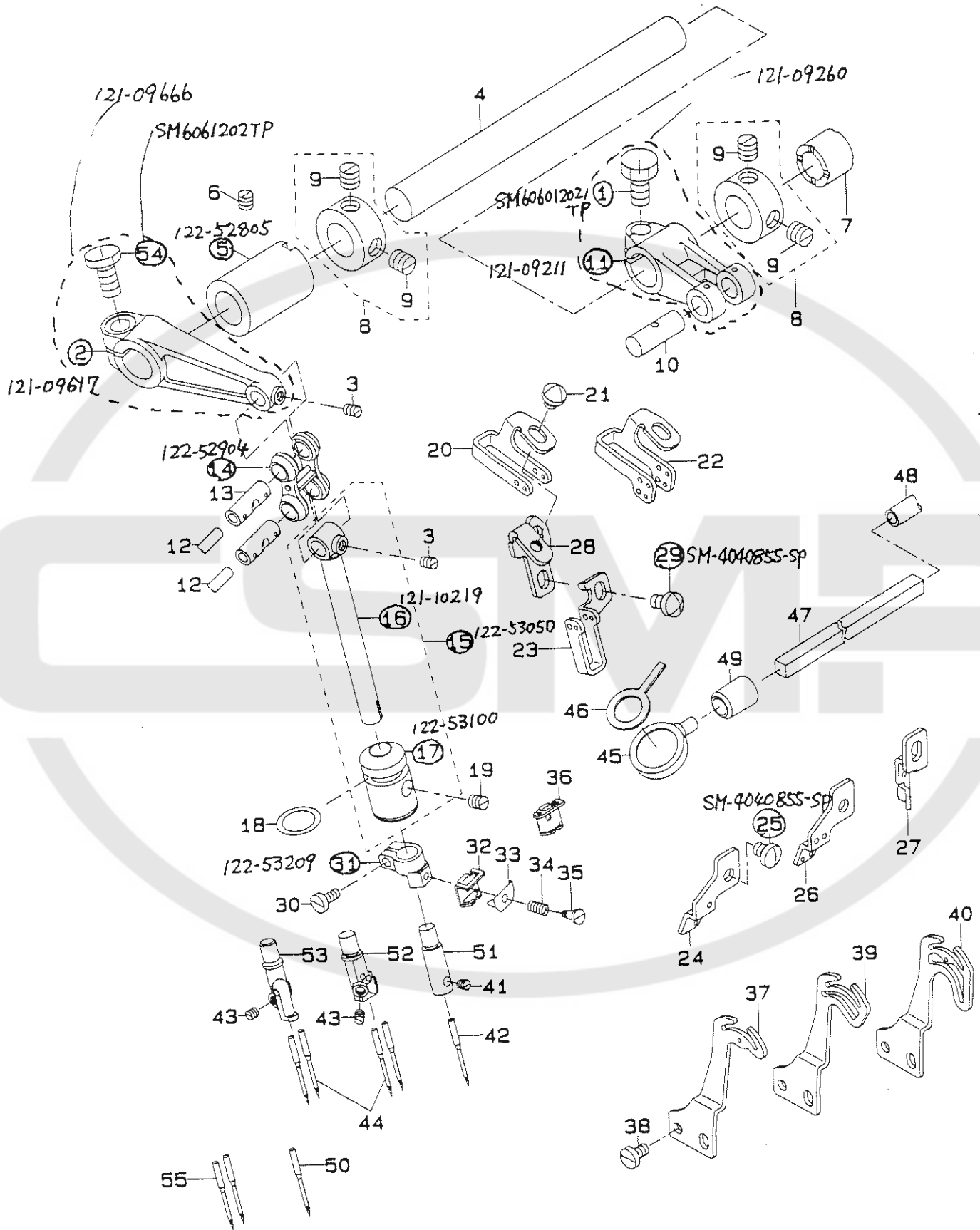


REF. NO	NOTE	PART NO.	DESCRIPTION	ヒンメイ	AMT.
1	#01	121-08205	CRANKSHAFT BUSHING D	D メタル	1
2	#01	SS-4091015-SP	SCREW 9/64-40 L=10	ナハネジ 9/64-40 L=10	3
3	#02	SS-4090715-SP	SCREW 9/64-40 L=7	ナハネジ 9/64-40 L=7	3
4	#02	121-08304	CRANKSHAFT BUSHING D	D メタル	1
5		121-08403	GASKET	Dメタル ハッペン	1
6	#01	81215-804-000	BALL BEARING D	ジュジク ホールハアリク D	1
7	#02	SB-1100003-00	BALL BEARING	ホールハアリク	1
8		121-08007	CRANKSHAFT BUSHING C	Cメタル	1
9	#01	116-50900	RUBBER CAP	ハンジシカム キャップ	1
10		121-07108	CRANKSHAFT	ジュジク	1
11		121-32108	KNIFE DRIVING ROD	ウエメスロッド	1
12		SS-7110840-SP	SCREW 11/64-40 L=7.8	マルヒラネジ 11/64-40 L=7.8	1
13		SS-7111810-TP	SCREW 11/64-40 L=18	マルヒラネジ 11/64-40 L=18	2
14		121-09104	CONNECTING ROD	ハリクトウ ロッド	1
15		SS-7110840-SP	SCREW 11/64-40 L=7.8	マルヒラネジ 11/64-40 L=7.8	1
16		SS-7111810-TP	SCREW 11/64-40 L=18	マルヒラネジ 11/64-40 L=18	2
17		81212-704-000	BEARING RETAINER	ホールハアリク トメワ	1
18		81211-804-000	BALL BEARING B	ジュジク ホールハアリク B	1
19		121-22354	UPPER LOOPER ROD ASM.	ウエルハ タマウチ クミ	1
20		SS-7111810-TP	SCREW 11/64-40 L=18	マルヒラネジ 11/64-40 L=18	(2)
21		121-22107	LOOPER DRIVING ROD	ルハ ロッド	(1)
22		SS-7111410-TP	SCREW 11/64-40 L=14	マルヒラネジ 11/64-40 L=14	(2)
23		121-22305	UPPER LOOPER ARM	ウエルハ キュウワン	(1)
24		SS-9151210-TP	SCREW 15/64-28 L=11.8	ロツカクホルト 15/64-28	(1)
25		121-22206	STOPPER	ルハ ロッド フレット	4
26	#01	121-23352	LOWER LOOPER ROD ASM., A	シタルハ タマウチ A クミ	1
27		SS-7111810-TP	SCREW 11/64-40 L=18	マルヒラネジ 11/64-40 L=18	(2)
28		121-22107	LOOPER DRIVING ROD	ルハ ロッド	(1)
29		SS-7111410-TP	SCREW 11/64-40 L=14	マルヒラネジ 11/64-40 L=14	(2)
30		121-23303	LOWER LOOPER ARM A	シタルハ キュウワン A	(1)
31		SS-9151210-TP	SCREW 15/64-28 L=11.8	ロツカクホルト 15/64-28	(1)
32	#02	121-20150	LOWER LOOPER ROD ASM., B	シタルハ タマウチ B クミ	1
33		SS-7111810-TP	SCREW 11/64-40 L=18	マルヒラネジ 11/64-40 L=18	(2)
34		121-22107	LOOPER DRIVING ROD	ルハ ロッド	(1)
35		SS-7111410-TP	SCREW 11/64-40 L=14	マルヒラネジ 11/64-40 L=14	(2)
36		121-20101	LOWER LOOPER ARM B	シタルハ キュウウチ B	(1)
37		81211-804-000	BALL BEARING B	ジュジク ホールハアリク B	1
38		115-10609	WASHER	ハアリク ウケイタ	1
39		WZ-2640310-KH	WAVED WASHER 26.4X33.9X3.5	ナミカタサカネ 26.4X33.9X3.5	1
40		RO-3473501-00	RUBBER RING	Oリング	1
41		121-07702	THRUST HOLDER	スラストウケ	1
42		SS-4120915-SP	SCREW 3/16-28 L=9	ナハネジ 3/16-28 L=9	3
43		121-07801	OIL SHIELD	ジュジクアブラキリ	1
44		118-11601	COOLING FAN	レイキヤクファン	1
45		121-07603	FLYWHEEL	ハスミク ルマ	1
46		SS-8151150-SP	SCREW 15/64-28 L=10.5	トメネジ 15/64-28 L=10.5	2
47		WP-0723016-TP	WASHER	ヒラサカネ	1
48		SS-6683012-TP	SCREW	ロツカクアナホルト	1
49		121-07900	BALANCER	ハランサ	1
50		SS-4080620-TP	SCREW 1/8-44 L=6	ナハネジ 1/8-44 L=6	2
51		121-08106	OIL ADJUSTING BAR	エリョウチョウセツホウ	1
52		SS-5080212-TP	SCREW 1/8-44 L=2	ハイントネジ	5

Note (注記) #01...FOR MO-3904,MO-3914
#02...FOR MO-3916

MO-3904,MO-3914 用
MO-3916 用

4. NEEDLE DRIVING SHAFT COMPONENTS
針聚動軸關係



REF.NO	NOTE	PART NO.	DESCRIPTION	ヒンメイ	AMT.
①		SS-9151210-TP	SCREW 15/64-28 L=11.8	ロツカクホルム 15/64-28	1
②		121-09609	NEEDLE DRIVING LEVER	ハリクトウウチ	1
3		SS-8090530-TP	SCREW 9/64-40 L= 5.0	トメネツ 9/64-40 L=5	2
4		121-09302	NEEDLE DRIVING SHAFT	ハリクトウウツク	1
⑤		121-09401	BUSHING, FRONT	ハリクトウウツク マイメタル	1
6		SS-8120410-SP	SCREW	トメネツ	1
7		121-09500	BUSHING, REAR	ハリクトウウツク クソロメタル	1
8		CS-1201010-SH	THRUST COLLAR ASM. D=12 W=10	スラストウケ D=12 W=10 クミ	2
9		SS-8660610-TP	SCREW 1/4-40 L=6	トメネツ 1/4-40 L=6	(4)
10	#01	118-23804	CRANK PIN C	オクリフタマタ クランクピピン C	1
⑪		121-09203	NEEDLE DRIVING FORKED CRANK	ハリクトウ フタマタ クランク	1
12		CQ-2520000-00	OIL WICK	エジン	0.1
13	#01	121-09906	LINK PIN C	ハリクトウカリク ピン C	2
⑭		121-10102	NEEDLE DRIVING LINK	ハリクトウカリク	1
⑮		121-10250	NEEDLE HOLDER ASM.	ハリホウ クミ	1
⑯		121-10201	NEEDLE HOLDER	ハリホウ	(1)
⑰		121-10300	NEEDLE HOLDER BUSHING	ハリホウ メタル	(1)
18		RO-1082401-00	RUBBER RING	オリク	1
19		SS-8110710-SP	SCREW	トメネツ	1
20	#05	121-11209	NEEDLE THREAD GUIDE	ハリイトアンナイ	1
21		SS-4110515-SP	SCREW 11/64-40 L=5	ナハネツ 11/64-40 L=5	1
22	#03	121-11308	THREAD GUIDE, 2-NEEDLE	ニホンハリハリイトアンナイ	1
23	#04	121-11407	THREAD GUIDE, CHAIN LOOPER	コシエウカンハリイトアンナイ	1
24	#05	121-11803	TAKE-UP LEVER GUIDE	ハリイト テンヒンカイト	1
⑳		SS-4110515-SP	SCREW 11/64-40 L=5	ナハネツ 11/64-40 L=5	1
26	#03	121-11902	TAKE-UP LEVER GUIDE, 2-NEEDLE	ニホンハリハリイトテンヒンカイト	1
27	#04	121-12009	TAKE-UP LEVER GUIDE, CHAIN LOOP	コシエウカン イテンヒンカイト	1
28		121-12108	NEEDLE THREAD GUIDE STAND	ハリイト アンナイタイ	1
㉑		SS-4110715-SP	SCREW 11/64-40 L=7	ナハネツ 11/64-40 L=7	2
30		SS-6080720-SP	SCREW	ヒラネツ 1/8-44 L=7	1
⑳		121-10409	NEEDLE CLAMP HOLDER	ハリトメ タキ	1
32	#06	121-10607	NEEDLE THREAD PRESSER GUIDE, A	ハリイトオサエ イトアンナイ A	1
33		121-10904	NEEDLE THREAD PRESSER PLATE	ハリイトオサエイタ A	1
34		121-10805	NEEDLE THREAD PRESSER SPRING	ハリイトオサエ ハネ	1
35		SD-0280401-SL	HINGE SCREW D=2.8 H=4	タメネツ D=2.8 H=4	1
36	#04	121-10706	NEEDLE THREAD PRESSER GUIDE, B	ハリイトオサエ イトアンナイ B	1
37	#02	121-11506	NEEDLE THREAD TAKE-UP LEVER	ハリイト テンヒン	1
38		SS-6090670-TP	SCREW 9/64-40 L=6	ヒラネツ 9/64-40 L=6	2
39	#03	121-11605	TAKE-UP LEVER, 2-NEEDLE	ニホンハリハリイトテンヒン	1
40	#04	121-11704	TAKE-UP LEVER, CHAIN LOOPER	コシエウカン イテンヒン	1
41	#02	SS-8080310-TP	SCREW 1/8-44 L=2.8	トメネツ 1/8-44 L=2.8	1
42	#02	MDC-270B1100	NEEDLE DCX27 #11	ハリ DCX27 #11	1
43	#07	SS-8080310-TP	SCREW 1/8-44 L=2.8	トメネツ 1/8-44 L=2.8	2
44	#07	MDC-270B1100	NEEDLE DCX27 #11	ハリ DCX27 #11	2
45		121-12207	COVER	ハリ カンリュウカハ	1
46		121-12306	FELT, A	ハリ カンリュウフェルト A	1
47		121-12405	FELT, B	ハリ カンリュウフェルト B	1
48		BT-0600402-EA	LUBRICATING PIPE	チューブ	0.2
49		TA-0951301-RO	OIL FELT	トメセン	1
50	#08	MC-0336007-50	NEEDLE B-27 NM75	ハリ B-27 75	1
51	#02	121-48607	NEEDLE CLAMP	1 ホンハリハリトメ	1
52	#03	121-48706	NEEDLE CLAMP, 2-NEEDLE	ニホンハリハリトメ	1
53	#04	121-49803	NEEDLE CLAMP, CHAIN LOOPER	コシエウカンハリトメ	1
⑤④		SS-9151210-TP	SCREW 15/64-28 L=11.8	ロツカクホルム 15/64-28	1
55	#09	MC-0336007-50	NEEDLE B-27 NM75	ハリ B-27 75	2

Note (注記) #01...SELECTING PART FOR FIT TOLERANCE

#02...FOR MO-3904

#03...FOR MO-3914

#04...FOR MO-3916

#05...FOR MO-3904,MO-3916

#06...FOR MO-3904,MO-3914

#07...FOR MO-3914,MO-3916

#08...FOR JE(MO-3904)

#09...FOR JE(MO-3914,MO-3916)

選択かん合部品

MO-3904 用

MO-3914 用

MO-3916 用

MO-3904,MO-3916 用

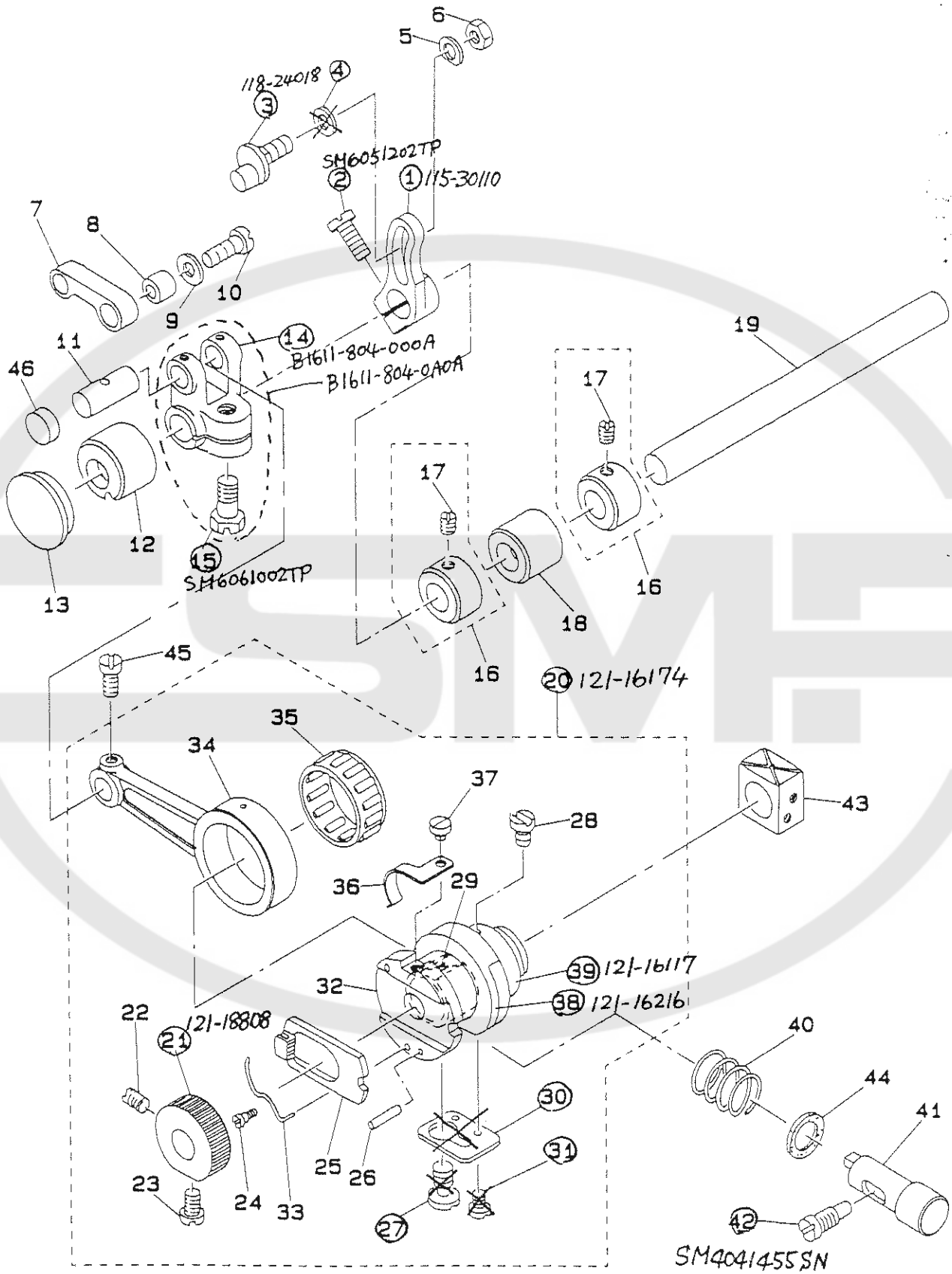
MO-3904,MO-3914 用

MO-3914,MO-3916 用

JE(MO-3904) 用

JE(MO-3914,MO-3916) 用

5. FEED MECHANISM COMPONENTS(1)
 送り関係 (1)

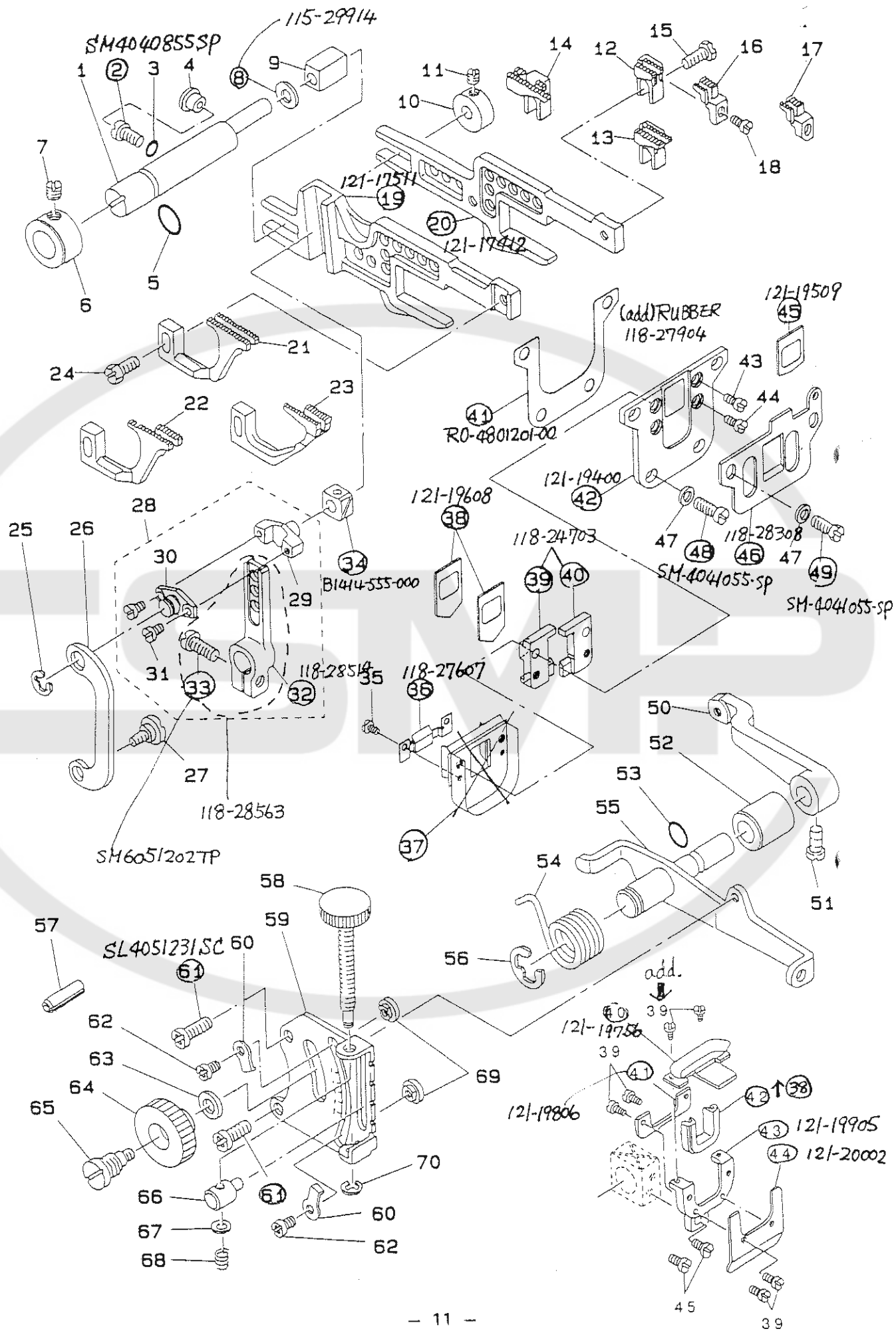


REF.NO	NOTE	PART NO.	DESCRIPTION	ヒンメイ	AMT.
①		115-30102	MAIN FEED ROCKER	シュオクリウテ	1
②		SS-6121220-TP	SCREW 3/16-28 L=11.5	ヒラネジ 3/16-28 L=11.5	1
③		118-24000	PIN	シュオクリウテピン	1
④		119-48502	WASHER	シュオクリウテサカネ	1
5		119-48601	WASHER B	シュオクリウテサカネ(B)	1
6		NS-6620320-SP	NUT 3/16-32	ロツカクナツト 3/16-32	1
7		118-24109	MAIN FEED LINK	シュオクリリンク	1
8		B1620-804-000	COLLAR	シュオクリ ヒンカラー	1
9		B2107-816-000	WASHER	ロツト サカネ	1
10		SS-6121220-TP	SCREW 3/16-28 L=11.5	ヒラネジ 3/16-28 L=11.5	1
11	#01	118-23804	CRANK PIN C	オクリフタマタ クランクピン C	1
12		121-17206	FEED ROCKER SHAFT BUSHING, FRO	オクリシク マメタム	1
13		TA-2050416-RO	RUBBER PLUG	トメセン	1
⑭		B1611-804-000	FORKED CRANK	オクリ フタマタ クランク	1
⑮		SS-9151210-TP	SCREW 15/64-28 L=11.8	ロツカクホルト 15/64-28	1
16		CS-095081A-SH	THRUST COLLAR ASM. D=9.53 W=8	スラストウケ D=9.53 W=8 クミ	2
17		SS-8110410-TP	SCREW 11/64-40 L= 3.5	トメネジ 11/64-40 L=3.5	(4)
18		121-17305	FEED ROCKER SHAFT BUSHING, REA	オクリシク ウソメタム	1
19		121-18907	ROCKER SHAFT	オクリシク	1
⑳		121-16166	FEED ECCENTRIC BODY ASM.	オクリカム シツタィ クミ	1
㉑		B1605-704-000	RATCHET GEAR	ラチエツト キア-	(1)
22		SS-8110750-SP	SCREW 11/64-40 L= 6.5	トメネジ 11/64-40 L=6.5	(1)
23		SS-6110710-TP	SCREW 11/64-40 L= 6.5	ヒラネジ 11/64-40 L=6.5	(1)
24		SD-0260271-SP	HINGE SCREW D= 2.60 H= 2.7	タメネジ D=2.6 H=2.7	(1)
25		B1604-704-000	RATCHET PAWL	ラチエツト	(1)
26		PS-0300132-KH	SPRING PIN 3X13	スプリングピン	(2)
⑳		118-28209	SCREW 1/4-40 L=7.5	オクリカムコティネジ	(1)
28		SS-7110810-SP	SCREW 11/64-40 L= 8.0	マルヒラネジ 11/64-40 L=8	(2)
29		121-16307	FEED CAM BLOCK	オクリカム カクコマ	(1)
⑳		118-28100	FEED CAM FIXING PLATE	オクリカムコティハシ	(1)
⑳		SS-6060340-SP	SCREW 3/32-56 L= 2.5	ヒラネジ 3/32-56 L=2.5	(2)
32		121-16406	FEED ADJUSTING CAM	オクリチョウセツ カム	(1)
33		B1606-704-000	RATCHET PAWL SPRING	ラチエツト オキエハネ	(1)
34		121-16505	CRANK ROD	オクリ クランク ロツト	(1)
35	#01	121-16703	NEEDLE BEARING B	オクリハアリンク B	(1)
36		121-17107	RATCHET GEAR SPRING	ラチエツトキヤハネ	(1)
37		SS-6080320-SP	SCREW 1/8-44 L= 2.5	ヒラネジ 1/8-44 L=2.5	(1)
⑳		121-16208	FEED CAM	オクリカム	(1)
⑳		121-16109	FEED ECCENTRIC BODY	オクリカム シツタィ	(1)
40		B1652-704-000	SPRING	オンボタン ハネ	1
41		121-18501	PUSH BOTTON STUD	オンボタン シク	1
㉑		SS-7151550-SP	SCREW 15/64-28 L=14.5	マルヒラネジ 15/64-28 L=14.5	1
43		118-24406	SLIDE BLOCK	シヨウケオクリ カクコマ	1
44		121-18600	OIL SHEET	オンボタンシク オイルシート	1
45		SS-7110910-TP	SCREW 11/64-40 L= 8.5	マルヒラネジ 11/64-40 L=8.5	1
46		TA-1030402-RO	RUBBER PLUG D=10.3 L=4	トメセン D=10.3 L=4	1

Note (注記) #01...SELECTING PART FOR FIT TOLERANCE

選択かん合部品

6. FEED MECHANISM COMPONENTS(2)
 送り関係 (2)

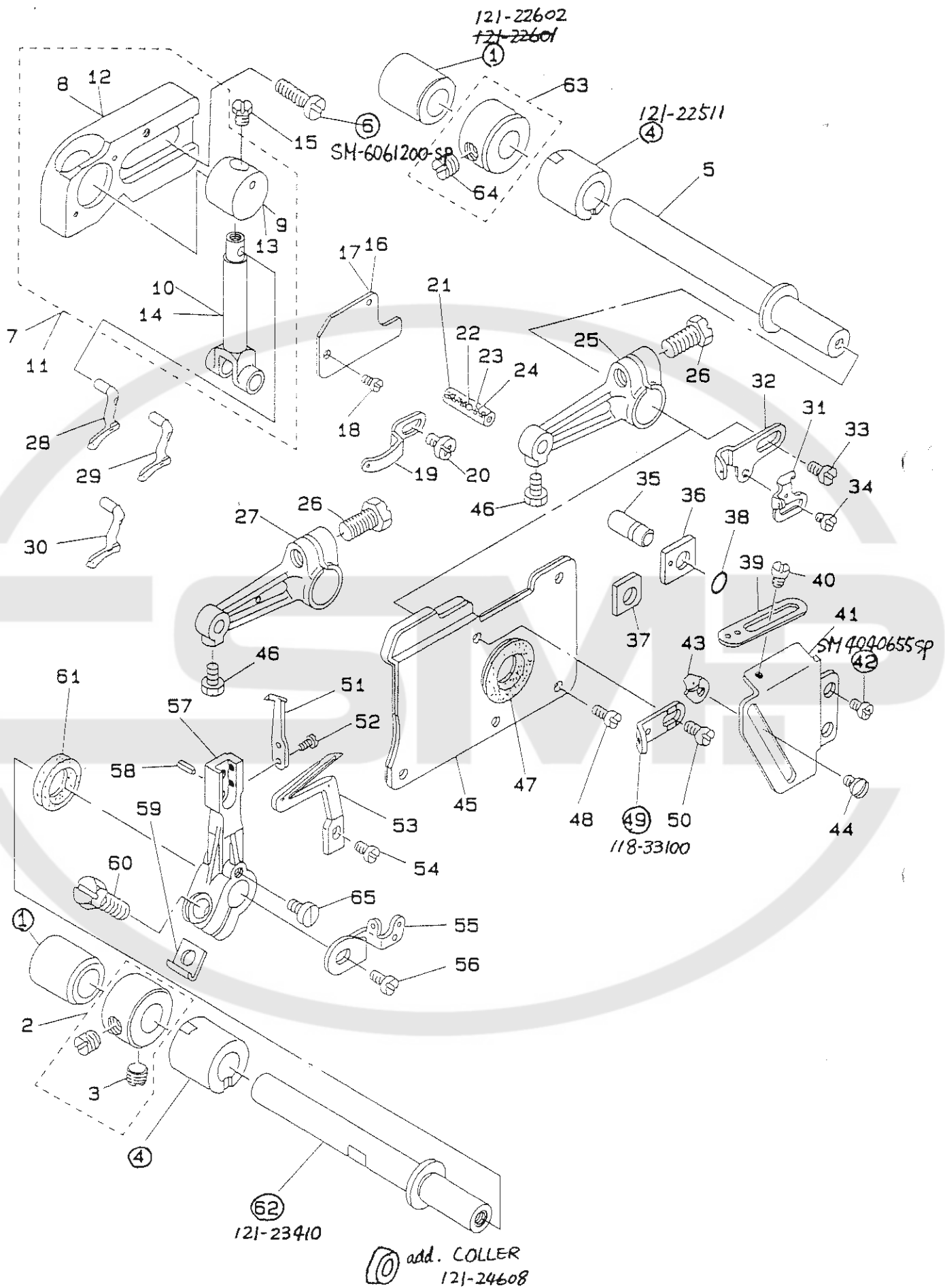


REF. NO	NOTE	PART NO.	DESCRIPTION	ヒンメイ	AMT.
1		118-24505	FEED BAR SHAFT	ヨート-カン チサエツク	1
2		SS-7120910-SP	SCREW 3/16-28 L=9	マムヒラネジ 3/16-28 L=9	1
3		RO-0371801-00	RUBBER RING	オリック	1
4		TA-0800504-RO	PLUG D=8 L=4.5	トメセン D=8X4.5	1
5		RO-0781901-00	RUBBER RING	オリック	1
6		118-24604	THRUST COLLAR	チサエツク イチキメカラ-	1
7		SS-8660330-SP	SCREW 1/4-40 L= 3.0	トメネジ 1/4-40 L=3	1
8		115-29906	WASHER	ヨート-カンチサエツク チカネ	1
9		B1624-704-000	SLIDE BLOCK	ヨート-カン チサエ カクコマ	1
10		118-28001	COLLAR	ヨウトウカン チサエツクカラ-	1
11		SS-8110410-TP	SCREW 11/64-40 L= 3.5	トメネジ 11/64-40 L=3.5	1
12	#01	118-82107	MAIN FEED DOG	シュオクリハ	1
13	#02	119-49807	MAIN FEED DOG	シュオクリハ (F-25)	1
14	#03	118-82800	MAIN FEED DOG	シュオクリハ	1
15		SS-9111050-SP	SCREW 11/64-40 L=9.5	ロウカクホルム 11/64-40 L=9.5	1
16	#04	118-87106	AUXILIARY FEED DOG	ホジヨクリハ	1
17	#03	118-87403	AUXILIARY FEED DOG	ホジヨクリハ	1
18		SS-4080610-SP	SCREW 1/8-44 L=6.4	ナハネジ 1/8-44 L=6.4	1
19		121-17503	DIFFERENTIAL FEED BAR	フクオクリ ヨウトウカン	1
20		121-17404	MAIN FEED BAR	シュオクリ ヨウトウカン	1
21	#01	B1657-804-00T	DIFFERENTIAL FEED DOG	フクオクリハ	1
22	#02	119-49906	DIFFERENTIAL FEED DOG	フクオクリハ (F-25)	1
23	#03	121-72805	DIFFERENTIAL FEED DOG	フクオクリハ	1
24		SS-9111010-SP	SCREW 11/64-40 L=9.5	ロウカクホルム 11/64-40 L=9.5	1
25		RE-0500000-KO	E-RING	Eカトメワ 5	1
26		118-26310	ADJUSTING LINK	サトウチヨウセツリンク	1
27		SD-0720271-SP	HINGE SCREW D=7.2 H=2.7	タソネジ D=7.2 H=2.7	1
28		118-28555	DIFFERENTIAL FEED ROCKER ASM.	フクオクリウチ (クミ)	1
29		118-25304	PIN	フクオクリピン	(1)
30		118-26401	PIN COVER	フクオクリピン 72	(1)
31		SS-6080410-SP	SCREW 1/8-44 L=4	ヒラネジ 1/8-44 L=4	(2)
32		118-28506	FEED ROCKER	フクオクリウチ	(1)
33		SS-6121220-TP	SCREW 3/16-28 L=11.5	ヒラネジ 3/16-28 L=11.5	(1)
34		B1663-804-000	SLIDE BLOCK	フクオクリピン カクコマ	1
35		SS-7060310-SP	SCREW 3/32-56 L=3	マムヒラネジ 3/32-56 L=3	2
36		121-17958	RUBBER ASM.	シタアブラキリゴム クミ	1
37		121-17859	OIL SHIELD PLATE ASM.	アブラキリゴム ウケイタクミ	1
38		121-18204	RUBBER	アブラキリ ゴム	2
39		121-17602	FEED BAR SUPPORT, LEFT	ヨウトウカンオサエ ヒタリ	1
40		121-17701	FEED BAR SUPPORT, RIGHT	ヨウトウカンオサエ ミキ	1
41		121-18105	PACKING	ホウジンゴムケース ハッペン	1
42		121-18006	RUBBER CASE	ホウジンゴム ケース	1
43		SS-6090910-SP	SCREW 9/64-40 L=9	ヒラネジ 9/64-40 L=9	2
44		SS-6090650-SP	SCREW 9/64-40 L=6	ヒラネジ 9/64-40 L=6	2
45		121-18303	RUBBER	ホウジン ゴム	1
46		121-18402	THROAT PLATE SUPPORT	ハリイタ チサエ	1
47		WP-0480856-SP	WASHER 4.8X8.4X0.8	ヒラサカネ 4.8X8.4X0.8	4
48		SS-7111120-SP	SCREW 11/64-40 L=10.5	マムヒラネジ 11/64-40 L=10.5	3
49		SS-6111610-SP	SCREW 11/64-40 L=16	ヒラネジ 11/64-40 L=16	1
50		118-28605	DIFFERENTIAL FEED ROCKER	サトウチヨウセツウチ	1
51		SS-6661110-SP	SCREW 1/4-40 L=11	ヒラネジ 1/4-40 L=11	1
52		121-18709	ROCKER SHAFT METAL	サトウチヨウセツク メタル	1
53		RO-0601501-00	RUBBER RING	オリック	1
54		119-91502	SPRING	サトウチヨウセツクハナネ	1
55		118-25858	ROCKER SHAFT ASM.	サトウチヨウセツク クミ	1
56		RE-0900000-KP	SNAP RING 9	Eカトメワ	1
57		PS-0400222-KO	SPRING PIN	スプリックピン	1
58		118-26104	DIFFERENTIAL FEED SCREW	サトウチヨウセツネジ	1
59		118-25908	DIFFERENTIAL FEED GRADUATION	サトウチヨウセツ メモリイタ	1
60		115-29104	WASHER	サトウチヨウセツ ストツハチカネ	2
61		SS-4121215-SP	SCREW 3/16-28 L=12	ナハネジ 3/16-28 L=12	2
62		SS-4090515-SP	SCREW 9/64-40 L=5	ナハネジ 9/64-40 L=5	2
63		WP-0621016-SD	WASHER 6.2X13X1	ヒラサカネ 6.2X13X1	1
64		B1647-704-000-A	DIFFERENTIAL FEED LOCK NUT	サトウ ロツカナツト	1
65		B1646-704-000-A	DIFFERENTIAL FEED HINGE SCREW	サトウ タソネジ	1
66		118-26005	DIFFERENTIAL FEED BLOCK	サトウ ヒチヨウセツクマ	1
67		WP-0460556-SD	WASHER 4.6X7.5X0.5	ヒラサカネ 4.6X7.5X0.5	1
68		118-26203	SPRING	サトウ ヒチヨウセツネジ ハネ	1
69		115-29005	STOPPER	サトウチヨウセツ ストツハ	2
70		RE-0300000-KO	E-SHAPED SNAP RING (3MM)	Eカトメワ 3	1

Note (注記) #01...FOR MO-3904
#02...FOR MO-3914
#03...FOR MO-3916
#04...FOR MO-3904,MO-3914

MO-3904 用
MO-3914 用
MO-3916 用
MO-3904,MO-3914 用

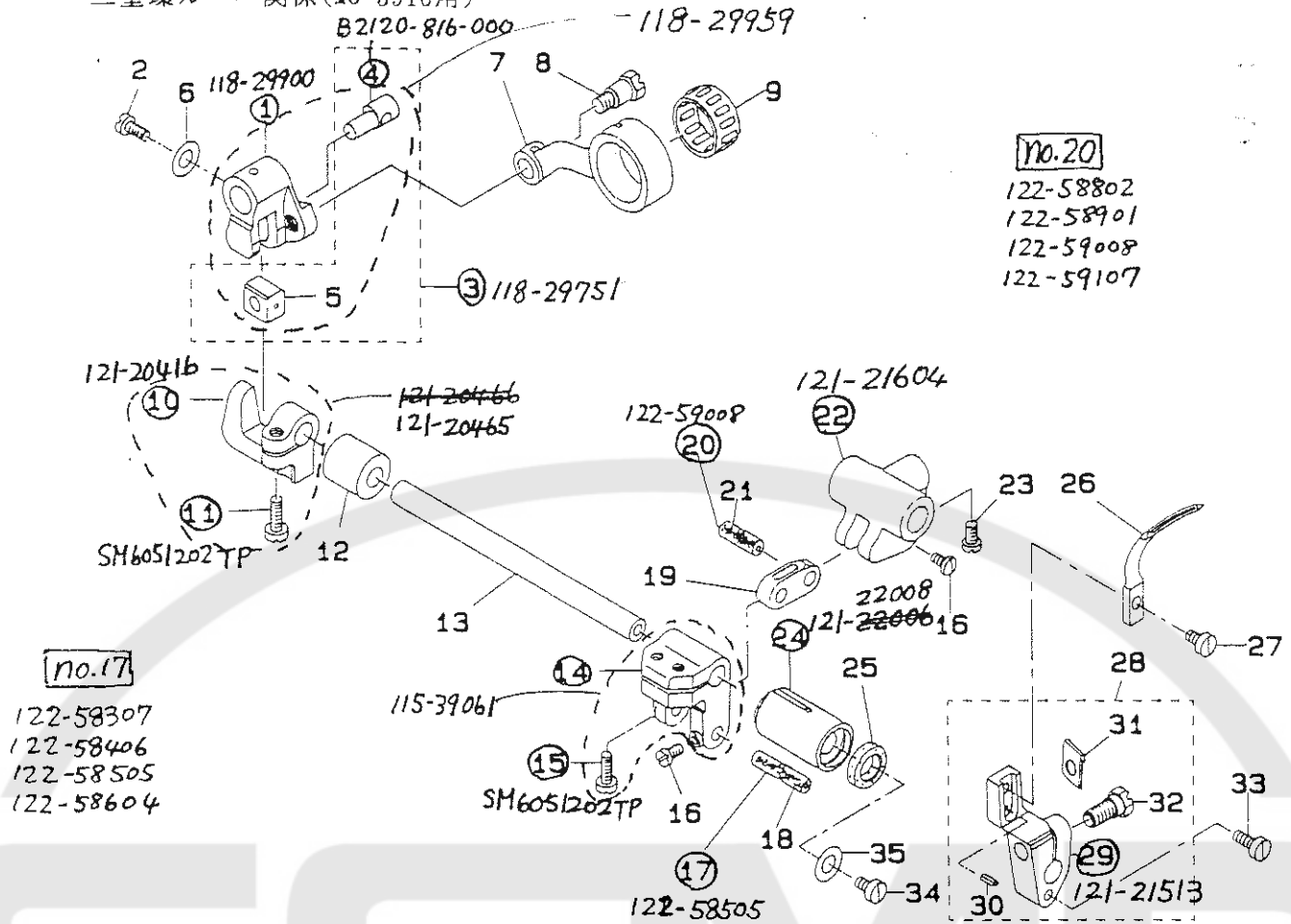
7. UPPER & LOWER LOOPER COMPONENTS
上ルーパー、下ルーパー関係



REF. NO	NOTE	PART NO.	DESCRIPTION	ヒソメイ	AMT.
①		121-22602	BUSHING, REAR	ル-ハ°-シク ウシロメタル	2
2	#06	CS-103121A-SH	COLLAR ASM. D=10.32 W=12	スラストウケ D=10.32 W=12. ユミ	2
3		SS-8660530-TP	SCREW 1/4-40 L= 4.5	トメネジ 1/4-40 L=4.5	(4)
④		121-22503	BUSHING, FRONT	ル-ハ°-シク マイメタル	2
5		121-22404	UPPER LOOPER SHAFT	ウエ ル-ハ°-ツク	1
⑥		SS-7151340-TP	SCREW 15/64-28 L=12.5	マルヒラネジ	2
7	#01	121-23055	UPPER LOOPER GUIDE ASM.	ウエル-ハ°-カイト ササイクミ	1
8		121-23006	UPPER LOOPER GUIDE SUPPORT	ウエル-ハ°-カイト ササエ	(1)
9		121-23204	UPPER LOOPER GUIDE	ウエル-ハ°-カイト	(1)
10		121-22909	UPPER LOOPER HOLDER	ウエ ル-ハ°-タキ	(1)
11	#02	121-23154	UPPER LOOPER GUIDE ASM., B	ウエ ル-ハ°-カイト ササエ B. ユミ	1
12		121-23105	UPPER LOOPER GUIDE SUPPORT B	ウエル-ハ°-カイト ササエ B	(1)
13		121-23204	UPPER LOOPER GUIDE	ウエル-ハ°-カイト	(1)
14		121-22909	UPPER LOOPER HOLDER	ウエ ル-ハ°-タキ	(1)
15		SS-9090410-TP	SCREW	ロツカクホルト	1
16	#01	118-33704	UPPER LOOPER GUIDE COVER	ウエル-ハ° カイト フタ	1
17	#02	B2515-704-008	UPPER LOOPER GUIDE COVER B	ウエル-ハ° カイト フタ B	1
18		SS-7060610-SP	SCREW 3/32-56 L= 5.5	マルヒラネジ 3/32-56 L=5.5	2
19		118-33308	LOOPER THREAD GUIDE, UPPER	ウエル-ハ° イトアンナイ	1
20		SS-4090615-SP	SCREW 9/64-40 L=6	ナハネジ 9/64-40 L=6	1
21	#03	115-17000	PIN C	ハリウツ-ルハ°-ヒソ C	1
22		118-31708	OIL WICK STOPPER BALL	エソントメタマ	1
23		CQ-2020000-00	OIL WICK	エソソ	0.1
24		CQ-2000000-00	OIL WICK	エソソ	0.1
25	#01	121-22701	UPPER LOOPER ARM A	ウエ ル-ハ°-ウテ A	1
26		SS-9151210-TP	SCREW 15/64-28 L=11.8	ロツカクホルト 15/64-28	1
27	#02	121-22800	UPPER LOOPER ARM B	ウエ ル-ハ°-ウテ B	1
28	#02	121-76004	UPPER LOOPER	ウエル-ハ°	1
29	#04	118-88104	UPPER LOOPER	ウエル-ハ°	1
30	#05	119-99208	UPPER LOOPER	ウエル-ハ°	1
31		118-33506	LOWER LOOPER THREAD TAKE-UP	シタル-ハ° テンヒソ	1
32		121-24004	UPPER LOOPER THREAD TAKE-UP, R	ウエル-ハ°-テンヒソ ミキ	1
33		SS-7110840-SP	SCREW 11/64-40 L=7.8	マルヒラネジ 11/64-40 L=7.8	1
34		SS-6080410-SP	SCREW 1/8-44 L=4	ヒラネジ 1/8-44 L=4	1
35		118-31906	PIN	ケ-ソツ コテイヒソ	1
36	#06	118-31807	GAUGE	ウエル-ハ° カイト ササエケ-ソツ	1
37	#07	119-91809	GAUGE	ウエル-ハ° カイト ササエケ-ソツ	1
38		RO-0371801-00	RUBBER RING	オリソク	1
39		121-23907	UPPER LOOPER THREAD GUIDE, R	ウエ ル-ハ°-イトアンナイ ミキ	1
40		SS-3090610-SP	SCREW 9/64-40 L=6	マルネジ 9/64-40 L=6	1
41		121-23808	LOOPER THREAD TAKE-UP COVER	ル-ハ°-テンヒソカハ-	1
④②		SS-4110715-SP	SCREW 11/64-40 L=7	ナハネジ 11/64-40 L=7	2
43		118-33407	LOWER LOOPER THREAD GUIDE	シタル-ハ° イトアンナイ	1
44		SS-3090610-SP	SCREW 9/64-40 L=6	マルネジ 9/64-40 L=6	1
45		121-23659	OIL SHIELD PLATE ASM.	ル-ハ°-カイト エホウカソク ユミ	1
46		SS-9090610-TP	SCREW 9/64-40 L=5.5	ロツカクホルト 9/64-40 L=5.5	1
47		B2530-704-000	UPPER LOOPER SHAFT RUBBER RING	ウエル-ハ° シク ユムワ	1
48		SS-6090630-SP	SCREW 9/64-40 L=6	ヒラネジ 9/64-40 L=6	4
④⑨		121-24202	UPPER LOOPER THREAD GUIDE	ウエル-ハ°-イトアンナイ チェウ	1
50		SS-7090850-SP	SCREW 9/64-40 L=8	マルヒラネジ 9/64-40 L=8	1
51		118-90001	TRAVELING NEEDLE GUARD	イト-ハリウケ	1
52		SS-6060440-TP	SCREW 3/32-56 L=3.5	ヒラネジ	2
53		119-99307	LOWER LOOPER	シタル-ハ°	1
54		SS-6090620-TP	SCREW	ヒラネジ	1
55		121-24103	LOOPER THREAD TAKE-UP, LEFT	ル-ハ°-テンヒソ(ヒタリ)	1
56		SS-7110840-SP	SCREW 11/64-40 L=7.8	マルヒラネジ 11/64-40 L=7.8	1
57		121-23501	LOWER LOOPER SUPPORT SHAFT	シタル-ハ°-ソツシク	1
58		PS-0300062-KH	SPRING PIN 3X6	スプリソクヒソ 3X6	1
59		B2531-704-000	WASHER	ソソウチ シメワソジャ-	1
60		SS-9151210-TP	SCREW 15/64-28 L=11.8	ロツカクホルト 15/64-28	1
61		B2508-704-000	OIL SEAL	ル-ハ° シク オイルソ-	1
⑥②		121-23402	LOWER LOOPER SHAFT	シタル-ハ°-ソク	1
63	#07	CS-103121A-SH	COLLAR ASM. D=10.32 W=12	スラストウケ D=10.32 W=12 ユミ	1
64		SS-8660530-TP	SCREW 1/4-40 L= 4.5	トメネジ 1/4-40 L=4.5	(2)
65		SS-6090630-TP	SCREW 9/64-40 L=6	ヒラネジ 9/64-40 L=6	1

Note (注記) #01...FOR MO-3904,MO-3916 MO-3904,MO-3916 用
#02...FOR MO-3914 MO-3914 用
#03...SELECTING PART FOR FIT TOLERANCE 選択かん合部品
#04...FOR MO-3904,MO-3916 (NEEDLE #9,#11,#14) (針番手 #9,#11,#14)
#05...FOR MO-3904,MO-3916 (NEEDLE #14,#16,#18) (針番手 #14,#16,#18)
#06...FOR MO-3904,MO-3914 MO-3904,MO-3914 用
#07...FOR MO-3916 MO-3916 用

8. CHAIN LOOPER COMPONENTS(FOR MO-3916)
 二重環ルーパ関係(MO-3916用)



No.17
 122-58307
 122-58406
 122-58505
 122-58604

No.20
 122-58802
 122-58901
 122-59008
 122-59107

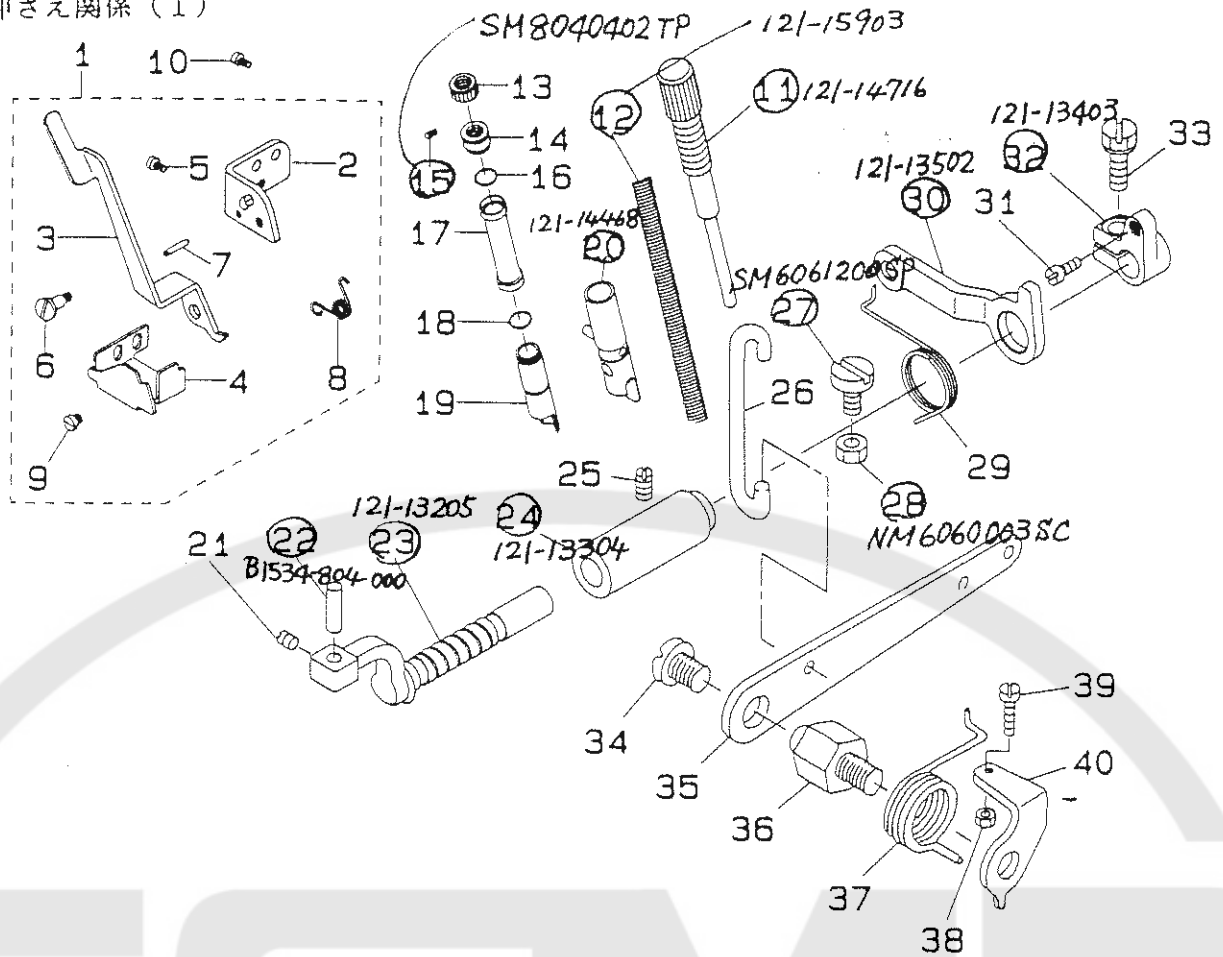
REF.NO	NOTE	PART NO.	DESCRIPTION	ヒ	ソ	メ	イ	AMT.
①		121-20200	CHAIN LOOPER SHAFT SLIDE ARM	コシ	ユ	カ	ン セ	1
②		SS-7111120-TP	SCREW	マ	ル	ヒ	ラ	1
③		121-20358	CHAIN LOOPER SLIDE PIN ASM.	コシ	ユ	カ	ン カ	1
④		121-20309	CHAIN LOOPER SLIDE PIN	コシ	ユ	カ	ン	(1)
⑤		B2105-816-000	CHAIN LOOPER SLIDE BLOCK	コシ	ユ	カ	ン	(1)
⑥		WP-0450846-SP	WASHER	ヒ	ラ	サ	カ	1
⑦		B2102-816-000-A	CHAIN LOOPER ROD (22MM)	コシ	ユ	カ	ン	1
⑧		SD-0720803-TH	STEP-SCREW D=7.24 H=8	タ	ン	ネ	ジ	1
⑨	#01	B2119-816-800	BEARING B	コシ	ユ	カ	ン	1
⑩		121-20408	BRACKET	コシ	ユ	カ	ン	1
⑪		SS-6121220-TP	SCREW 3/16-28 L=11.5	ヒ	ラ	ネ	ジ	1
⑫		B2111-716-000	BUSHING, REAR	コシ	ユ	カ	ン	1
⑬		121-20507	CHAIN LOOPER SHAFT	コシ	ユ	カ	ン	1
⑭		115-39004	CHAIN LOOPER SHAFT DRIVING ARM	コシ	ユ	カ	ン	1
⑮		SS-6121220-TP	SCREW 3/16-28 L=11.5	ヒ	ラ	ネ	ジ	2
⑯		SS-4080610-SP	SCREW 1/8-44 L=6.4	ナ	ハ	ネ	ジ	2
⑰	#01	B2106-816-C00	PIN (LONG) (C)	コシ	ユ	カ	ン	1
⑱		CQ-2020000-00	OIL WICK	ウ	シ	ン		0.1
⑲		B2113-816-000	DRIVING LINK	コシ	ユ	カ	ン	1
⑳	#01	B2114-816-C00	PIN (SHORT) C (0.004-0.002)	コシ	ユ	カ	ン	1
㉑		CQ-2020000-00	OIL WICK	ウ	シ	ン		0.1
㉒		B2115-816-000	DRIVING BALL ARM BRACKET	シ	タ	ル	ハ	1
㉓		SS-6110710-TP	SCREW 11/64-40 L= 6.5	ヒ	ラ	ネ	ジ	3
㉔		B2110-816-000-B	BUSHING, FRONT	コシ	ユ	カ	ン	1
㉕		B2525-352-000	OIL SEAL RING	ル	ハ	シ	ン	1
㉖		121-20705	CHAIN LOOPER	コシ	ユ	カ	ン	1
㉗		SS-6090620-TP	SCREW	ヒ	ラ	ネ	ジ	1
㉘		121-20655	CHAIN LOOPER DRIVING ARM ASM.	コシ	ユ	カ	ン	1
㉙		121-20606	CHAIN LOOPER DRIVING ARM	コシ	ユ	カ	ン	(1)
⑳		PS-0200062-KH	SPRING PIN 2X6	ス	プ	リ	ン	(1)
㉑		B2531-704-000	WASHER	シ	ン	ウ	シ	(1)
㉒		SS-9151210-TP	SCREW 15/64-28 L=11.8	ロ	ウ	カ	ク	(1)
㉓		SS-6090920-SP	SCREW	ヒ	ラ	ネ	ジ	1
㉔		SD-0720332-SP	HINGE SCREW D= 7.24 H= 3.3	タ	ン	ネ	ジ	1
㉕		WP-0612066-SP	WASHER 6.1X11X2	ヒ	ラ	サ	カ	1

Note (注記) #01...SELECTING PART FOR FIT TOLERANCE

選択かん合部品

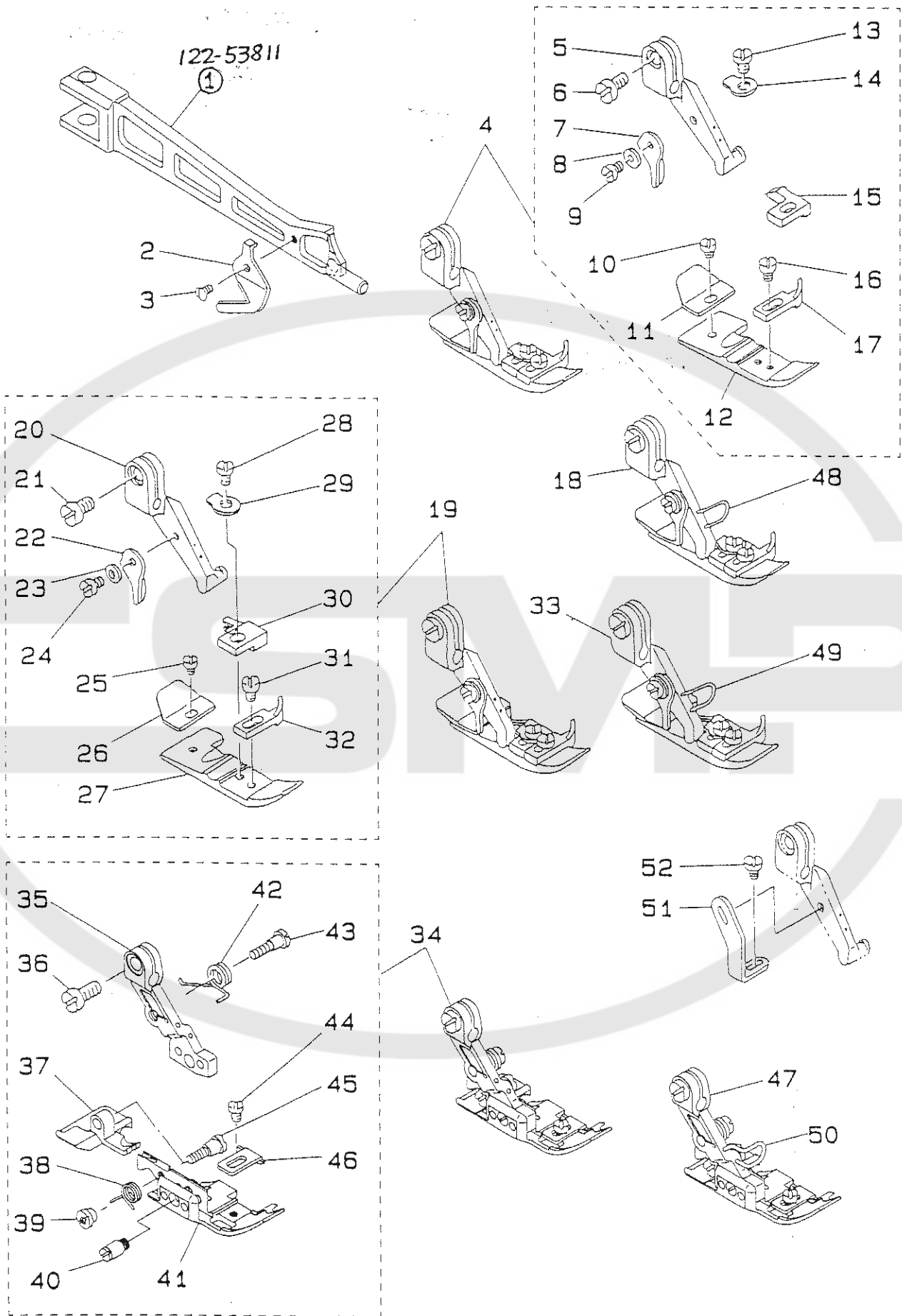
9. PRESSER FOOT COMPONENTS(1)

押さえ関係 (1)



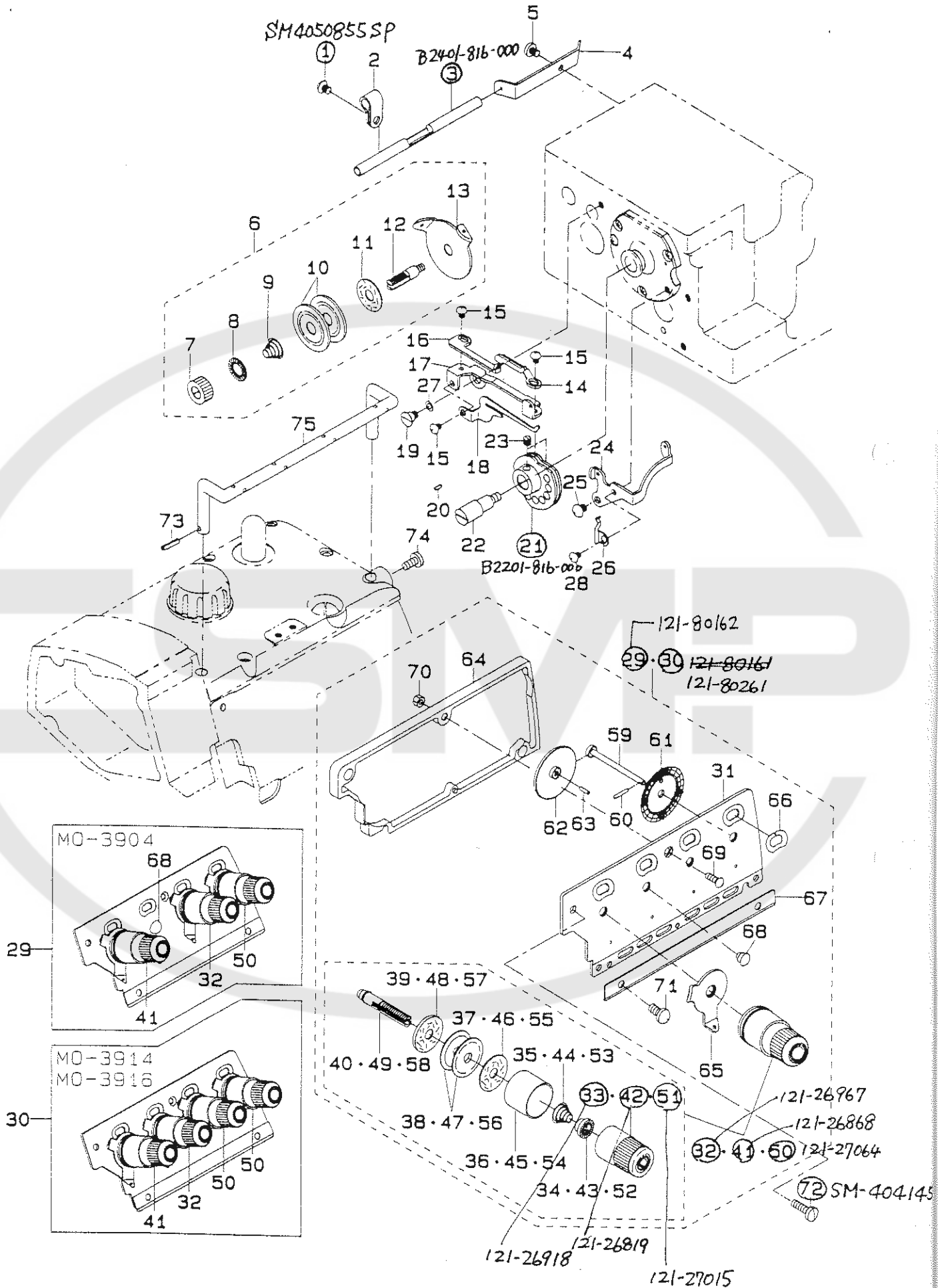
REF.NO	NOTE	PART NO.	DESCRIPTION	ヒソメイ	AMT.
1		121-15051	FOOT LIFTING LEVER STAND ASM.	オキヒキアケレハ-スタイクミ	1
2		121-15002	FOOT LIFTING LEVER STAND	ヒキアケレハ-スタイク	(1)
3		121-15101	PRESSER FOOT LIFTING LEVER	オキヒキアケレハ-レバ	(1)
4		121-15200	STOPPER	オキイウチ-ストップ	(1)
5		SS-7110510-SP	SCREW 11/64-40 L=5	マヒラネツ 11/64-40 L=5	(2)
6		SD-0640241-SP	HINGE SCREW D= 6.35 H= 2.4	スソネツ D=6.35 H=2.4	(1)
7		PS-0300142-KH	SPRING PIN 0.3 X 14	スプリングピン 0.3 X 14	(1)
8		121-15309	SPRING	オキヒキアケレハ-スプリング	(1)
9		SS-6080340-SP	SCREW 1/8-44 L=3.0	ヒラネツ 1/8-44 L=2.9	(1)
10		SS-4110715-SP	SCREW 11/64-40 L=7	ナネツ 11/64-40 L=7	2
11		121-14708	PRESSER REGULATOR SCREW	オキイ チョウセツネツ	1
12		B1515-804-00B	PRESSER SPRING	オキイ ハネ B	1
13		121-14807	PRESSER REGULATOR NUT	オキイ チョウセツナット	1
14		121-14609	PRESSER REGULATOR SCREW WASHER	オキイ チョウセツネツ-オシ	1
15		SS-8110410-TP	SCREW 11/64-40 L= 3.5	トメネツ 11/64-40 L=3.5	1
16		RO-1100901-00	RUBBER RING	オリソク	1
17		121-14906	PRESSER BAR COVER	オキイホウ カハ-	1
18		RO-1100901-00	RUBBER RING	オリソク	2
19		121-14302	PRESSER BAR BUSHING	オキイホウ メタル	1
20		121-14450	PRESSER BAR ASM.	オキイホウ クミ	1
21		SS-8110520-TP	SCREW 11/64-40 L= 4.5	トメネツ 11/64-40 L=4.5	1
22		121-14203	PRESSER FOOT ARM HINGE SHAFT	オキイウチ-ヒソクシク	1
23		121-13601	PRESSER FOOT SHAFT	オキイシク	1
24		121-13700	BUSHING	オキイシク メタル	1
25		SS-4121215-SP	SCREW 3/16-28 L=12	ナネツ 3/16-28 L=12	1
26		118-19414	LIFTING HOOK	オキイアケレハ-フック	1
27		SS-6151210-SP	SCREW 15/64-28 L=12	ヒラネツ 15/64-28 L=12	1
28		NS-6150310-SP	NUT 15/64-28	ロソクナット 15/64-28	1
29		118-19703	PRESSER FOOT ARM SPRING	オキイウチ-ハネ	1
30		121-13908	LIFTING ARM	オキイアケレハ-レバ	1
31		81536-804-000	PIN	オキイシク スラストグチ-ピン	1
32		121-13809	PRESSER FOOT SHAFT THRUST	オキイシク スラストグチ	1
33		SS-9151210-TP	SCREW 15/64-28 L=11.8	ロソクナット 15/64-28	1
34		SS-7161040-SP	SCREW 1/4-24 L= 9.5	マヒラネツ 1/4-24 L=9.5	1
35		118-19307	LIFTING LEVER	オキイアケレハ-レバ	1
36		118-19109	LIFTING LEVER SCREW	オキイアケレハ-ネツ	1
37		118-19208	LIFTING LEVER SPRING	オキイアケレハ-ハネ	1
38		NS-6110420-SP	NUT 11/64-40	ロソクナット 11/64-40	1
39		SS-7111410-SP	SCREW 11/64-40 L=14	マヒラネツ 11/64-40 L=14	1
40		81529-804-000	PRESSER FOOT LIFTING LEVER STO	オキイアケレハ-ストップ	1

10. PRESSER FOOT COMPONENTS(2)
 押さえ関係 (2)



REF.NO	NOTE	PART NO.	DESCRIPTION	ヒ	ン	メ	イ	AMT.
①		121-14005	PRESSER FOOT ARM	オサ	イ	ウ	デ	1
2		B1528-804-000-A	THREAD TRIMMER	イト	キ	リ	ハ	1
3		SS-6060440-TP	SCREW 3/32-56 L=3.5	ヒラ	ネ	ジ		1
4	#01	118-76158	PRESSER FOOT ASM.	オサ	イ	ク	ミ	1
5		118-72009	PRESSER FOOT HINGE	オサ	イ	ヒ	ン	1
6		SS-6090650-SP	SCREW 9/64-40 L=6	ヒラ	ネ	ジ		(1)
7		B1530-804-000	STOPPER	オサ	イ	ス	ト	(1)
8		WP-0250516-SD	WASHER 2.5X6X0.5	ヒラ	サ	カ	ネ	(1)
9		SS-7060610-SP	SCREW 3/32-56 L= 5.5	マ	ル	ヒラ	ネ	(1)
10		SS-6060210-SP	SCREW 3/32-56 L= 1.9	ヒラ	ネ	ジ		(1)
11		B1511-814-000	REAR PRESSER FOOT	カ	ラ	カ	ン	(1)
12		B1507-804-C00	PRESSER FOOT	オサ	イ			(1)
13		SS-7080520-SP	SCREW 1/8-44 L=4.9	マ	ル	ヒラ	ネ	(1)
14		B1508-804-00B	SPRING	オサ	イ	ト	リ	(1)
15		B1509-804-C00	STITCH TONGUE	イト	ス	ハ	リ	(1)
16		SS-6060440-TP	SCREW 3/32-56 L=3.5	ヒラ	ネ	ジ		(1)
17		B1510-814-000	CURL GUARD	カ	ー	ル	ト	(1)
18	#02	118-76158	PRESSER FOOT ASM.	オサ	イ	ク	ミ	1
19	#03	121-52450	PRESSER FOOT ASM.	オサ	イ	ケ	ツ	1
20		118-72009	PRESSER FOOT HINGE	オサ	イ	ヒ	ン	1
21		SS-6090650-SP	SCREW 9/64-40 L=6	ヒラ	ネ	ジ		(1)
22		B1530-804-000	STOPPER	オサ	イ	ス	ト	(1)
23		WP-0250516-SD	WASHER 2.5X6X0.5	ヒラ	サ	カ	ネ	(1)
24		SS-7060610-SP	SCREW 3/32-56 L= 5.5	マ	ル	ヒラ	ネ	(1)
25		SS-6060210-SP	SCREW 3/32-56 L= 1.9	ヒラ	ネ	ジ		(1)
26		B1511-814-000	REAR PRESSER FOOT	カ	ラ	カ	ン	(1)
27		B1507-814-00P	PRESSER FOOT	オサ	イ			(1)
28		SS-7080520-SP	SCREW 1/8-44 L=4.9	マ	ル	ヒラ	ネ	(1)
29		B1508-804-00B	SPRING	オサ	イ	ト	リ	(1)
30		121-60008	STITCH TONGUE	イト	ス	ハ	リ	(1)
31		SS-6060440-TP	SCREW 3/32-56 L=3.5	ヒラ	ネ	ジ		(1)
32		B1510-814-000	CURL GUARD	カ	ー	ル	ト	(1)
33	#04	118-76851	PRESSER FOOT ASM.	オサ	イ	ク	ミ	1
34	#05	121-53755	PRESSER FOOT ASM.	ジ	ユ	ウ	オ	1
35		121-56907	PRESSER FOOT HINGE	ジ	ユ	ウ	オ	1
36		SS-6090650-SP	SCREW 9/64-40 L=6	ヒラ	ネ	ジ		(1)
37		121-64802	REAR PRESSER FOOT	ウ	ツ	ロ	オ	(1)
38		121-67805	SPRING, FOR REAR PRESSER FOOT	ニ	タ	ン	オ	(1)
39		B1513-816-000	NUT, FOR REAR PRESSER FOOT	ニ	タ	ン	オ	(1)
40		121-67409	HINGE PIN	ジ	ユ	ウ	オ	(1)
41		121-62202	PRESSER FOOT	ジ	ユ	ウ	オ	(1)
42		121-67607	PRESSER FOOT ARM SPRING	オサ	イ	ウ	デ	(1)
43		121-67508	HINGE SCREW	ニ	タ	ン	オ	(1)
44		SS-6060340-SP	SCREW 3/32-56 L= 2.5	ヒラ	ネ	ジ		(1)
45		B1514-816-000	SCREW	オサ	イ	ウ	デ	(1)
46		121-67706	PRESSER FOOT	ヌ	ノ	オサ	イ	(1)
47	#06	121-53755	PRESSER FOOT ASM.	ジ	ユ	ウ	オ	1
48	#02	118-20701	FINGER GUARD	ヒ	ビ	カ	ー	1
49	#04	118-20701	FINGER GUARD	ヒ	ビ	カ	ー	1
50	#06	121-15408	FINGER GUARD	ヒ	ビ	カ	ー	1
51	#07	B1539-804-000	PRESSER FOOT FIXING PLATE	オサ	イ	コ	チ	1
52	#07	SS-6060410-TP	SCREW 3/32-56 L= 3.5	ヒラ	ネ	ジ		1

Note (注記) #01...FOR MO-3904 (FOR DOMESTIC USE) MO-3904 国内用
#02...FOR MO-3904 (FOR EXPORT) MO-3904 輸出用
#03...FOR MO-3914 (FOR DOMESTIC USE) MO-3914 国内用
#04...FOR MO-3914 (FOR EXPORT) MO-3914 輸出用
#05...FOR MO-3916 (FOR DOMESTIC USE) MO-3916 国内用
#06...FOR MO-3916 (FOR EXPORT) MO-3916 輸出用
#07...SPECIAL ORDER PART (FOR MO-3904, MO-3914) 特別注文部品 (MO-3904, MO-3914 用)

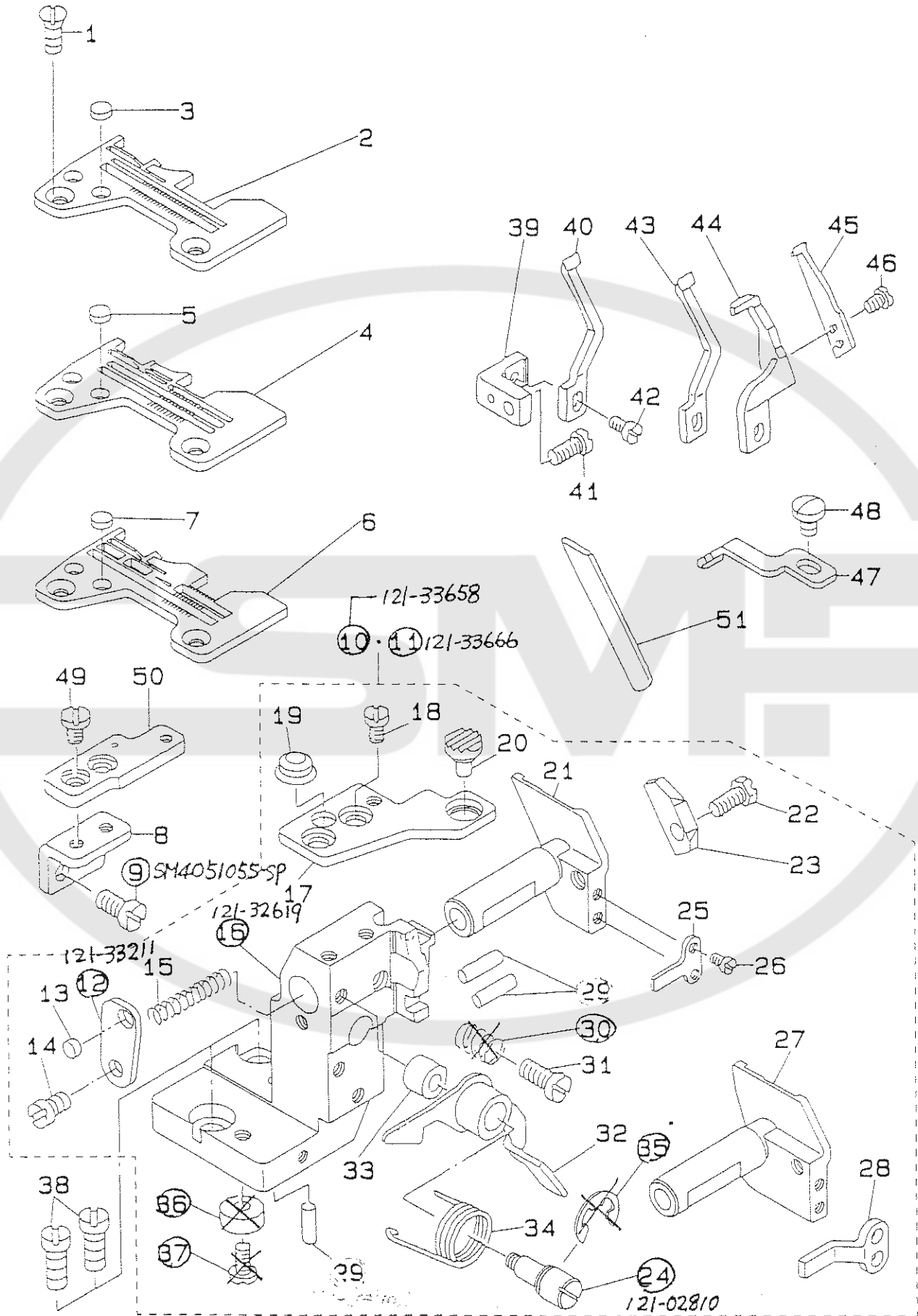


REF. NO	NOTE	PART NO.	DESCRIPTION	ヒンメイ	AMT.
①	#01	SS-4120615-SP	SCREW 3/16-28 L=6	ナハネジ 3/16-28 L=6	1
2	#01	83113-352-000	MOUNTING BRACKET	シタル-ハ ^o イト ト ^o -カントリツケタ ^o イ	1
③	#01	121-21406	THREAD GUIDE TUBE	シヌイ ト ^o ウカン	1
4	#01	B2402-716-000	LOOPER THREAD GUIDE TUBE GUIDE	シヌイ ト ^o -カン アンナイ	1
5	#01	SS-5150510-SP	SCREW 15/64-28 L=5	トラスネジ 15/64-28 L=5	1
6	#01	115-50852	TENSION CONTROLLER ASM.	シヌイ ト ^o -シホ ^o -クミ	1
7		B2314-019-000	TENSION POST NUT	イト ^o シホ ^o -シホ ^o -ナツト	(1)
8		B3120-125-000	ROTATING STOPPER	イト ^o シホ ^o -シカラ カイセント ^o メ	(1)
9		B2017-372-000	TENSION SPRING NO.1	ス ^o イ ^o イト ^o シホ ^o -シハ ^o ネ	(1)
10		B3126-012-000	THREAD TENSION DISK	イト ^o シホ ^o -シカラ	(2)
11		83120-352-000	THREAD TENSION SPRING FELT	イト ^o シホ ^o -シハ ^o ネサ ^o フィルト	(1)
12		115-50803	THREAD TENSION POST	シヌイ ト ^o シホ ^o -シホ ^o	(1)
13		115-50308	THREAD GUIDE	シホ ^o -シカラ イト ^o アンナイ	(1)
14	#01	121-20903	THREAD GUIDE A	シヌイ ト ^o カム イト ^o アンナイ A	1
15	#01	SS-4090415-SP	SCREW 9/64-40 L=4	ナハネジ 9/64-40 L=4	3
16	#01	121-21000	THREAD GUIDE B	シヌイ ト ^o カム イト ^o アンナイ B	1
17	#01	121-20804	THREAD GUIDE BASE	シヌイ ト ^o カム イト ^o アンナイタ ^o イ	1
18	#01	121-21109	THREAD GUIDE HOOK	シヌイ ト ^o カム ツメ	1
19	#01	SD-0600341-TP	HINGE SCREW D=6.0 H=3.4	ス ^o ンネジ	1
20	#01	PS-0200052-KH	SPRING PIN 2.3X5	ス ^o プリング ^o ピ ^o ン 2.3X 5	1
21	#01	B2201-816-00B	THREAD CAM	シヌイ ト ^o カム	1
22	#01	B2202-816-000	SHAFT	シヌイ ト ^o カム	1
23	#01	SS-8110410-TP	SCREW 11/64-40 L= 3.5	ト ^o メネジ 11/64-40 L=3.5	2
24	#01	121-21208	THREAD GUIDE	シヌイ ト ^o アンナイ	1
25	#01	SS-4110515-SP	SCREW 11/64-40 L=5	ナハネジ 11/64-40 L=5	1
26	#01	121-21307	THREAD GUIDE BASE SPRING	イト ^o アンナイタ ^o イ ト ^o メハ ^o ネ	1
27	#01	WZ-0640312-KO	WAVED WASHER	ナミカ ^o ネサ ^o カ ^o ネ 6.4X11X0.3	1
28	#01	SS-4090415-SP	SCREW 9/64-40 L=4	ナハネジ 9/64-40 L=4	1
29	#02	121-80154	THREAD GUIDE PLATE ASH.	イト ^o アンナイハ ^o ン クミ	1
30	#03	121-80253	THREAD GUIDE PLATE ASH.	イト ^o アンナイハ ^o ン クミ	1
31		121-26207	THREAD GUIDE PLATE	イト ^o アンナイハ ^o ン	(1)
32		121-26959	KNOB ASM., YELLOW	イト ^o シヨウツツマミ キ クミ	(2)
33		121-26900	KNOB, YELLOW	イト ^o シヨウツツマミ キ	(1)
34		B3112-704-000	TENSION SPRING BUSHING	ハ ^o ネ フ ^o ツツユ	(1)
35		B3101-804-000	TENSION SPRING, RED	イト ^o シヨウ ^o シ ハ ^o ネ	(1)
36		121-26702	TENSION DISK PRESSER	シヨウ ^o シカラ オサ ^o イ	(1)
37		B3120-704-000	THREAD TENSION SPRING FELT	イト ^o シヨウ ^o -シハ ^o ネサ ^o フィルト	(1)
38		B3126-012-000	THREAD TENSION DISK	イト ^o シヨウ ^o -シカラ	(2)
39		B3120-352-000	THREAD TENSION SPRING FELT	イト ^o シヨウ ^o -シハ ^o ネサ ^o フィルト	(1)
40		121-26405	THREAD TENSION BAR	イト ^o シヨウ ^o ホ ^o ウ	(1)
41		121-26850	KNOB ASM., RED	イト ^o シヨウツツマミ フカ クミ	(1)
42		121-26801	KNOB, RED	イト ^o シヨウツツマミ フカ	(1)
43		B3112-704-000	TENSION SPRING BUSHING	ハ ^o ネ フ ^o ツツユ	(1)
44		B3101-804-000	TENSION SPRING, RED	イト ^o シヨウ ^o シ ハ ^o ネ	(1)
45		121-26702	TENSION DISK PRESSER	シヨウ ^o シカラ オサ ^o イ	(1)
46		B3120-704-000	THREAD TENSION SPRING FELT	イト ^o シヨウ ^o -シハ ^o ネサ ^o フィルト	(1)
47		B3126-012-000	THREAD TENSION DISK	イト ^o シヨウ ^o -シカラ	(2)
48		B3120-352-000	THREAD TENSION SPRING FELT	イト ^o シヨウ ^o -シハ ^o ネサ ^o フィルト	(1)
49		121-26405	THREAD TENSION BAR	イト ^o シヨウ ^o ホ ^o ウ	(1)
50		121-27056	KNOB ASM., BLUE	イト ^o シヨウツツマミ フオ クミ	(1)
51		121-27007	KNOB, BLUE	イト ^o シヨウツツマミ フオ	(1)
52		B3112-704-000	TENSION SPRING BUSHING	ハ ^o ネ フ ^o ツツユ	(1)
53		B3103-804-000	TENSION SPRING, BLUE	イト ^o シヨウ ^o シ ハ ^o ネ (フオ)	(1)
54		121-26702	TENSION DISK PRESSER	シヨウ ^o シカラ オサ ^o イ	(1)
55		B3120-704-000	THREAD TENSION SPRING FELT	イト ^o シヨウ ^o -シハ ^o ネサ ^o フィルト	(1)
56		B3126-012-000	THREAD TENSION DISK	イト ^o シヨウ ^o -シカラ	(2)
57		B3120-352-000	THREAD TENSION SPRING FELT	イト ^o シヨウ ^o -シハ ^o ネサ ^o フィルト	(1)
58		121-26405	THREAD TENSION BAR	イト ^o シヨウ ^o ホ ^o ウ	(1)
59		121-27403	SCALE SHAFT	メモ ^o リツツケ	(1)
60		121-27502	SCALE SHAFT PIN	メモ ^o リツツケ ピ ^o ン	(1)
61		121-27601	SCALE GEAR	メモ ^o リハク ^o ルマ	(1)
62		121-27700	GEAR	ニタ ^o ン ハク ^o ルマ	(1)
63		121-27809	GEAR SHAFT	ハク ^o ルマツツケ	(1)
64		121-27957	SCALE CASE ASM.	メモ ^o リケース クミ	(1)
65		121-26504	NEEDLE THREAD GUIDE	ハリイト ^o シヨウ ^o シカラ イト ^o アンナイ	(1)
66		121-28203	SCALE SIDE PLATE	メモ ^o リ マ ^o ツイタ	(1)
67		121-28302	LOOPER GUARD	ル ^o -ハ ^o イ ^o ト ^o カ ^o -ト ^o	(1)
68	#02	TA-0620504-R0	CAP	ト ^o メセン	(1)
69		SS-2090830-SP	SCREW	マル ^o サ ^o ラネジ	(1)
70		NS-6090310-SL	NUT 9/64-40	ロツカクナツト 9/64-40	(1)
71		SS-7110740-TL	SCREW 11/64-40 L= 7.0	マル ^o ヒラネジ 11/64-40 L=7	(1)
72		SS-7111410-TK	SCREW 11/64-40 L=14	マル ^o ヒラネジ 11/64-40 L=14	2
73		PS-0300132-KH	SPRING PIN 3X13	ス ^o プリング ^o ピ ^o ン	1
74		SS-7110910-TP	SCREW 11/64-40 L= 8.5	マル ^o ヒラネジ 11/64-40 L=8.5	1
75		121-26108	CENTER THREAD GUIDE	チュウカン イト ^o アンナイ	1

Note (注記) #01... FOR MO-3916
#02... FOR MO-3904
#03... FOR MO-3914, MO-3916

MO-3916 用
MO-3904 用
MO-3914, MO-3916 用

12. LOWER KNIFE COMPONENTS
下メス関係

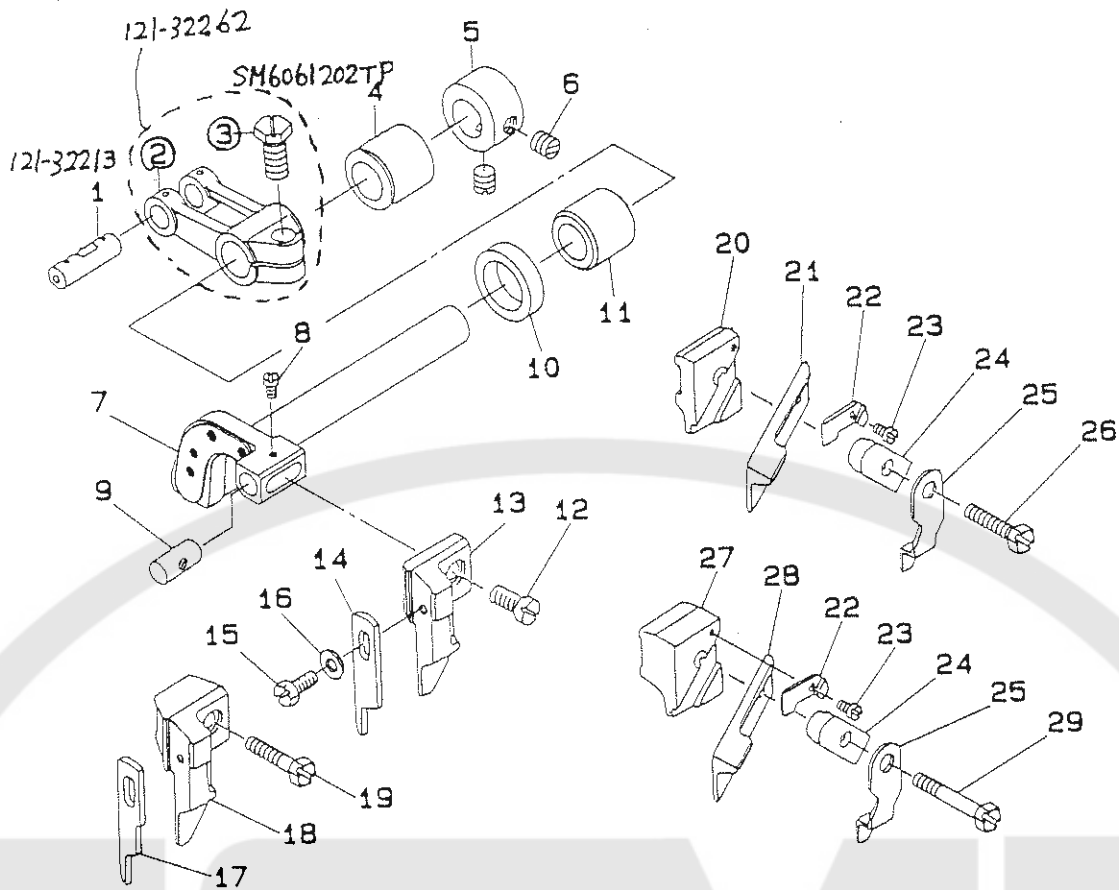


REF.NO	NOTE	PART NO.	DESCRIPTION	ヒ ン メ イ	AMT.
1		SS-2110910-SL	SCREW 11/64-40 L=9		
2	#01	R4200-JOE-DOO	THROAT PLATE	マルヒラネジ 11/64-40 L=8.5	2
3	#01	118-06304	PLUG	ハリイタ	1
4	#02	R4305-JOE-EOO	THROAT PLATE	ハリイタフタ	2
5	#02	118-06304	PLUG	ハリイタ	1
6	#03	R4508-JOE-DOO	THROAT PLATE	ハリイタフタ	2
7	#03	118-06304	PLUG	ハリイタ	1
8		118-04408	THROAT PLATE BASE B RETAINER	ハリイタフタ	2
9		SS-6121010-SP	SCREW 3/16-28 L=10	ハリイタタイ B オサエ	1
10	#04	121-32650	LOWER KNIFE BRACKET ASM.	ヒラネジ 3/16-28 L=10	2
11	#03	121-32668	LOWER KNIFE BRACKET ASM.	シタメス トリツケタイ クミ	1
12		121-33203	SPRING STOPPER	シタメス トリツケタイ クミ	1
13		118-06304	PLUG	シタメス ハネ トメイタ	(1)
14		SS-7110720-SP	SCREW 11/64-40 L=7	ハリイタフタ	(1)
15		118-46607	SPRING	マルヒラネジ 11/64-40 L=7	(1)
16		121-32601	LOWER KNIFE BRACKET	シタメス スライト シック ハネ	(1)
17		121-02208	THROAT PLATE BASE A	シタメス トリツケタイ	(1)
18		SS-8110610-TP	SCREW 11/64-40 L=6	ハリイタタイ A	(1)
19		121-03701	RUBBER PLUG B	ヒラネジ 11/64-40 L=6	(2)
20		121-03602	RUBBER PLUG A	ヌノタイ ホウジンゴム B	(1)
21	#04	121-32700	LOWER KNIFE SLIDE STUD	ヌノタイ ホウジンゴム A	(1)
22		SS-9111010-SP	SCREW 11/64-40 L=9.5	シタメス スライト シック	(1)
23		121-33104	LOWER KNIFE PRESSER PLATE	ロツカクホルム 11/64-40 L=9.5	(1)
24		121-02802	LEVER SHAFT	シタメス オサエ	(1)
25	#04	121-32908	ROTATING STOPPER	ヌノタイ カイハイレハ シック	(1)
26		SS-7090710-SP	SCREW 9/64-40 L= 6.8	シタメス スライト シック マワリトメ	(1)
27	#03	121-32809	LOWER KNIFE SLIDE STUD	マルヒラネジ 9/64-40 L=6.8	(2)
28	#03	121-33005	ROTATING STOPPER	シタメス スライト シック	(1)
29		118-46805	HOLDER PIN	シタメス スライト シック マワリトメ	(1)
30		B4115-704-000	SPRING	オサエピン	(3)
31		SS-7151120-SP	SCREW 15/64-28 L=11	スライト シック トメネジ ハネ	(1)
32		121-02950	LEVER ASM.	マルヒラネジ 15/64-28 L=11	(1)
33		121-03107	RUBBER PLUG	ヌノタイ カイハイレハ クミ	(1)
34		118-02006	LEVER SPRING	カイハイレハ ホウジン フッシュ	(1)
35		RE-0800000-KO	E-SHAPED SNAP RING (8MM)	ヌノタイ カイハイレハ ハネ	(1)
36		B2739-761-000	WASHER	エカ ストメワ 8	(1)
37		SS-7110840-SP	SCREW 11/64-40 L=7.8	オサエ	(1)
38		SS-6151440-SP	SCREW 15/64-28 L=14	マルヒラネジ 11/64-40 L=7.8	(1)
39		118-47100	NEEDLE GUARD HOLDER	ヒラネジ 15/64-28 L=14	2
40	#01	118-90100	NEEDLE GUARD	ハリウケ オサエ	1
41		SS-7110840-SP	SCREW 11/64-40 L=7.8	ハリウケ	1
42		SS-7090610-SP	SCREW 9/64-40 L=6	マルヒラネジ 11/64-40 L=7.8	1
43	#02	118-90308	NEEDLE GUARD	マルヒラネジ 9/64-40 L=6	1
44	#03	120-15301	NEEDLE HOLDER	ハリウケ	1
45	#03	120-15400	NEEDLE HOLDER	ハリウケ	1
46	#03	SS-7060510-SP	SCREW 3/32-56 L=4.8	ハリウケ	1
47	#03	121-77903	NEEDLE HOLDER	マルヒラネジ 3/32-56 L=4.8	2
48	#03	SS-7090510-SP	SCREW 9/64-40 L= 4.6	ハリウケ	1
49		SS-6110610-TP	SCREW 11/64-40 L=6	マルヒラネジ 9/64-40 L=4.6	1
50		118-47902	THROAT PLATE BASE B	ヒラネジ 11/64-40 L=6	2
51		118-46003	LOWER KNIFE	ハリイタタイ B	1
				シタメス	1

Note (注記) #01... FOR MO-3904
#02... FOR MO-3914
#03... FOR MO-3916
#04... FOR MO-3904, MO-3914

MO-3904 用
MO-3914 用
MO-3916 用
MO-3904, MO-3914 用

13. UPPER KNIFE COMPONENTS
上メス関係

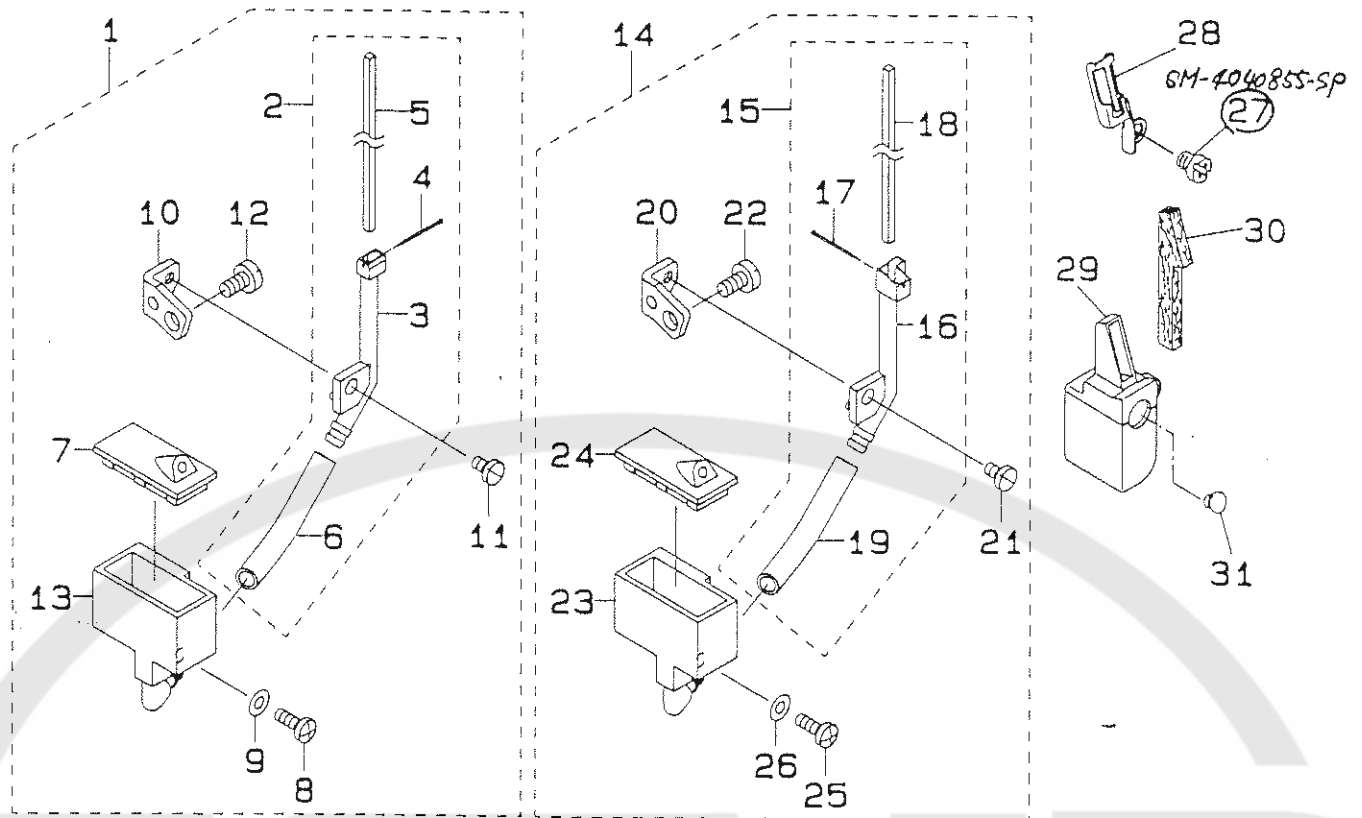


REF. NO	NOTE	PART NO.	DESCRIPTION	ヒンメイ	AMT.
1	#01	118-23804	CRANK PIN C	オクリフタマタ クランクピン C	1
2		121-32205	UPPER KNIFE DRIVING ARM	ウエメス フタマタ ウチ	1
3		SS-9661230-CP	SCREW 1/4-40 L=12	ロツカクホ TM 1/4-40 L=12	1
4		121-32502	BUSHING, REAR	ウエメスシ TM ク ウシロメタル	1
5		CS-1111019-SH	THRUST COLLAR D=11.11 W=10	スラストウケ D=11.11 W=10	1
6		SS-8680330-SP	SCREW 1/4-40 L= 3.0	トメネジ TM 1/4-40 L=3	2
7		121-32304	KNIFE DRIVING ARM SHAFT	メス ウチ TM シ TM ク	1
8	#06	SS-4060310-SP	SCREW 3/32-56 L=2.5	ナ TM ネジ TM 3/32-56 L=2.5	1
9		115-65801	UPPER KNIFE GUIDE SHAFT	ウラメスガ TM イ TM シ TM ク	1
10		115-66809	OIL SEAL	ウラメスシ TM ク オイルシール	1
11		121-32403	BUSHING, FRONT	ウエメスシ TM ク マエメタル	1
12	#02	SS-6111040-SP	SCREW 11/64-40 L= 9.5	ヒラネジ TM 11/64-40 L=9.5	1
13	#02	121-33302	UPPER KNIFE SUPPORT A	ヒラメス ササ TM イ(A)	1
14	#02	118-45609	KNIFE	ヒラメス	1
15	#07	SS-9090813-TP	SCREW 9/64-40 L=8	ロツカクホ TM 9/64-40 L=8	1
16	#07	WP-0370316-SD	WASHER 3.7X8X0.3	ヒラサ TM ガ TM ネ 3.7X8X0.3	1
17	#03	118-45708	KNIFE	ヒラメス	1
18	#03	121-33401	UPPER KNIFE SUPPORT	ヒラメス ササ TM イ	1
19	#03	SS-6111610-SP	SCREW 11/64-40 L=16	ヒラネジ TM 11/64-40 L=16	1
20	#04	115-98000	UPPER KNIFE SUPPORT	ウラメスササ TM イ	1
21	#04	118-45807	UPPER KNIFE	ウラメス	1
22	#06	115-65702	WASHER	ウラメスササ TM イ サ TM ガ TM ネ	1
23	#06	SS-4060310-SP	SCREW 3/32-56 L=2.5	ナ TM ネジ TM 3/32-56 L=2.5	1
24	#06	115-65504	UPPER KNIFE PRESSER PLATE	ウラメスササ TM イ	1
25	#06	118-48405	UPPER KNIFE COVER	ウラメスガ TM ハ TM ー	1
26	#04	SS-9111610-SP	SCREW 11/64-40 L=16	ロツカクホ TM 11/64-40 L=16	1
27	#05	118-45500	UPPER KNIFE SUPPORT	ウラメスササ TM イ	1
28	#05	118-45906	UPPER KNIFE	ウラメス	1
29	#05	SS-9112310-SP	SCREW 11/64-40 L=23	ロツカクホ TM 11/64-40 L=23	1

Note (注記) #01...SELECTING PART FOR FIT TOLERANCE
 #02...MO-3904, MO-3914 (FOR DOMESTIC USE)
 #03...MO-3916 (FOR DOMESTIC USE)
 #04...MO-3904, MO-3914 (FOR EXPORT)
 #05...MO-3916 (FOR EXPORT)
 #06...FOR EXPORT
 #07...FOR DOMESTIC USE

選択かん合部品
 MO-3904, MO-3914 国内用
 MO-3916 国内用
 MO-3904, 3914 輸出用
 MO-3916 輸出用
 国内用

14. NEEDLE COOLING MECHANISM COMPONENTS
針冷却装置関係

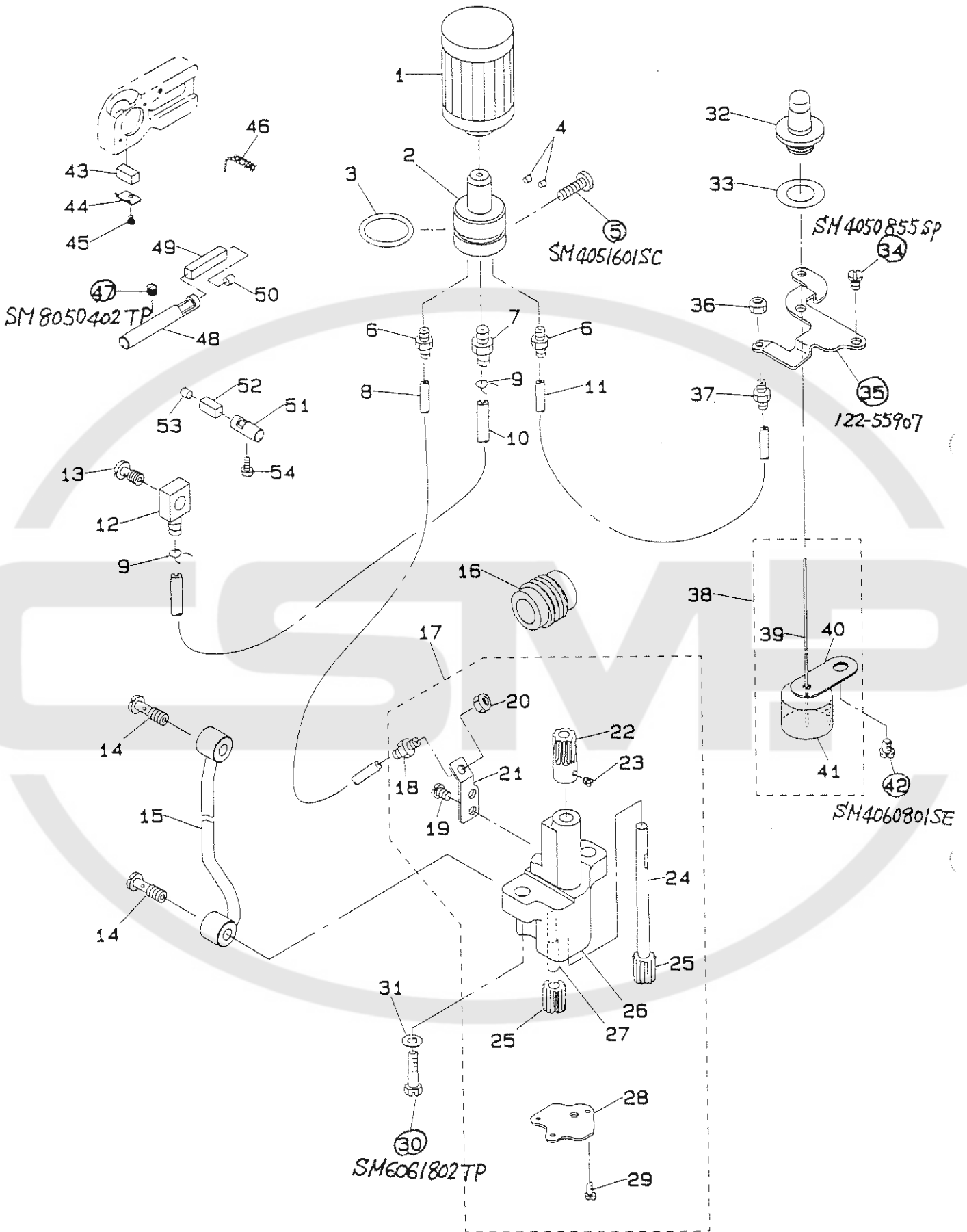


REF. NO	NOTE	PART NO.	DESCRIPTION	ヒンメイ	AMT.
1	#01	118-55954	NEEDLE COOLER UNIT ASM. (OVER)	ハリレイヤクソウチ(オーバ)クミ	1
2		118-55970	NEEDLE COOLER ASM. (OVER)	ハリレイヤクキ(オーバ)クミ	(1)
3		118-55905	NEEDLE COOLER (OVER)	ハリレイヤクキ(オーバ)	(1)
4		118-56101	PIN	ハリレイヤクフェルトメピン	(1)
5		118-56200	FELT	ハリレイヤクフェルト	(1)
6		BT-0700500-EA	TUBE	ウレタンチューブ	(0.1)
7		118-56507	TANK COVER	エスレンタンクフタ	(1)
8		SS-4091015-SP	SCREW 9/64-40 L=10	ナハネジ 9/64-40 L=10	(1)
9		WP-0371026-SD	WASHER 3.7X7X1	ピラチカネ 3.7X7X1	(1)
10		118-56309	SUPPORT	ハリレイヤクササエ	(1)
11		SS-7090610-SP	SCREW 9/64-40 L=6	マルヒラネジ 9/64-40 L=6	(1)
12		SS-7110840-SP	SCREW 11/64-40 L=7.8	マルヒラネジ 11/64-40 L=7.8	(1)
13		118-56408	TANK	エスレンタンク	(1)
14	#02	118-56051	NEEDLE COOLER UNIT ASM. (INTER)	ハリレイヤクソウチ(インタ)クミ	1
15		118-56077	NEEDLE COOLER ASM. (INTER)	ハリレイヤクキ(インタ)クミ	(1)
16		118-56002	NEEDLE COOLER (INTER)	ハリレイヤクキ(インタ)	(1)
17		118-56101	PIN	ハリレイヤクフェルトメピン	(1)
18		118-56200	FELT	ハリレイヤクフェルト	(1)
19		BT-0700500-EA	TUBE	ウレタンチューブ	(0.1)
20		118-56309	SUPPORT	ハリレイヤクササエ	(1)
21		SS-7090610-SP	SCREW 9/64-40 L=6	マルヒラネジ 9/64-40 L=6	(1)
22		SS-7110840-SP	SCREW 11/64-40 L=7.8	マルヒラネジ 11/64-40 L=7.8	(1)
23		118-56408	TANK	エスレンタンク	(1)
24		118-56507	TANK COVER	エスレンタンクフタ	(1)
25		SS-4091015-SP	SCREW 9/64-40 L=10	ナハネジ 9/64-40 L=10	(1)
26		WP-0371026-SD	WASHER 3.7X7X1	ピラチカネ 3.7X7X1	(1)
27		SS-4110915-SP	SCREW 11/64-40 L=9	ナハネジ 11/64-40 L=9	1
28		121-38400	PRESSER	ハリイトフェルト オサエ	1
29		121-38152	SILICON TANK ASM.	ハリイトフェルト クミ	1
30		121-38301	FELT	ハリイトフェルト	1
31		TA-0950806-R0	RUBBER PLUG	トメセン	1

Note (注記) #01...FOR MO-3904,MO-3914
#02...FOR MO-3916

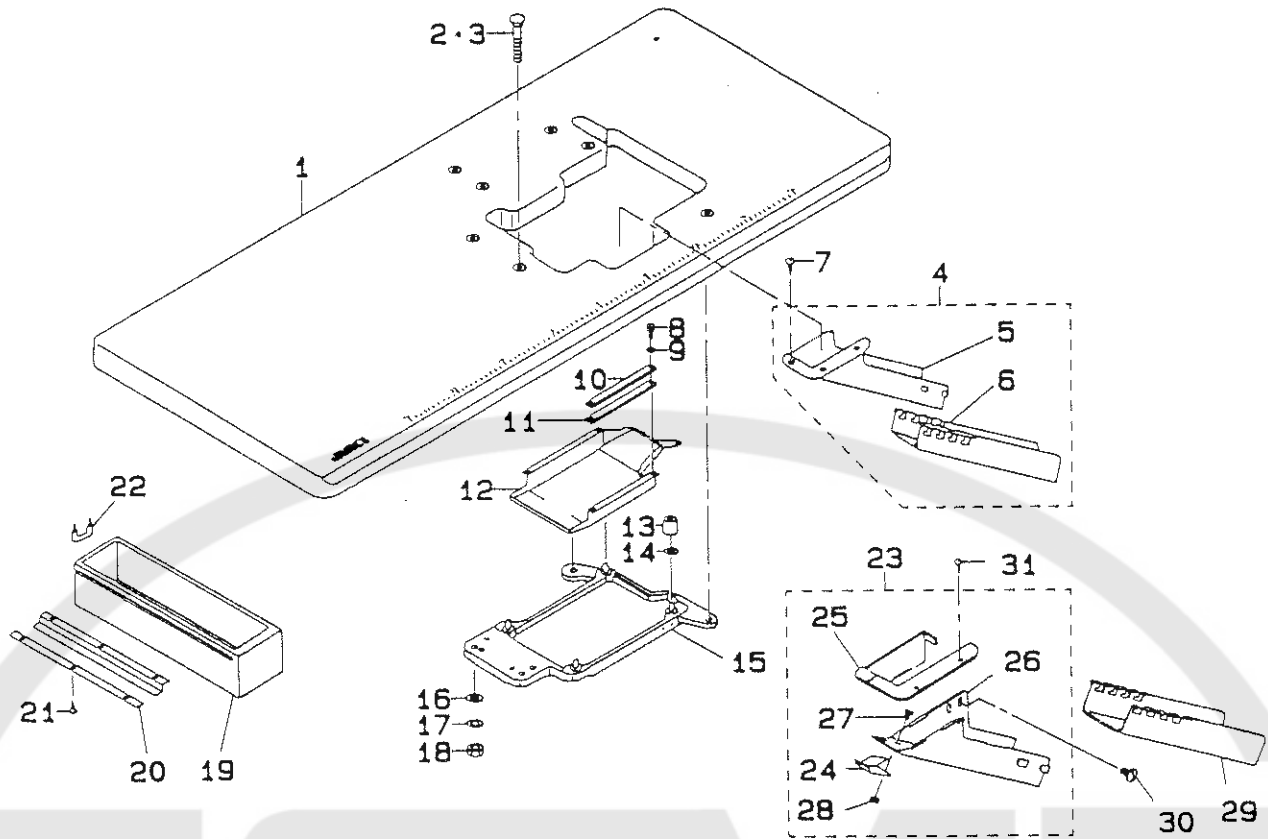
MO-3904,MO-3914 用
MO-3916 用

15. LUBRICATION MECHANISM COMPONENTS
給油装置関係



REF.NO	NOTE	PART NO.	DESCRIPTION	ヒンメイ	AMT.
1		118-43208	CARTRIDGE FILTER	カートリッジフィルタ	1
2		121-29706	FILTER GUIDE	フィルタガイド	1
3		RO-2182401-00	RUBBER RING	Oリング	1
4		TA-0290301-MO	PLUG 2.9X3.2X3	トメセン D=2.9X3.2 L=3	2
5		SS-7121610-SP	SCREW 3/16-28 L=15.5	マルヒラネジ 3/16-28 L=15.5	1
6		SQ-1110451-MZ	CONNECTING SCREW	ハ°イブ°レンケツネジ	2
7		SQ-1150451-MZ	CONNECTING SCREW	チューブ°レンケツネジ	1
8		BT-0500300-EG	OIL TUBE	チューブ	0.2
9		101-26803	OIL TUBE HOLDER	ハ°イブ°トメ	2
10		BT-0500300-EA	OIL TUBE	ウレタンチューブ	0.3
11		BT-0500300-EA	OIL TUBE	ウレタンチューブ	0.2
12		SQ-0000451-MZ	CONNECTING SCREW	ハ°イブ°レンケツネジ	1
13		SQ-1150441-SD	CONNECTING SCREW	ハ°イブ°レンケツネジ	1
14		SQ-1150454-SD	CONNECTING SCREW	ハ°イブ°レンケツネジ	2
15		121-29458	OIL PIPE ASM.	キユウユハ°イブ°クミ	1
16		121-29102	WORM	ウォーム	1
17		121-29250	OIL PUMP ASM.	キユウユホ°ソフ°タイケツウ	1
18		SQ-1110451-MZ	CONNECTING SCREW	ハ°イブ°レンケツネジ	(1)
19		SS-4110615-SP	SCREW 11/64-40 L=6	ナハ°ネジ	(2)
20		NS-6110310-SP	NUT 11/64-40	ロツカクナツト 11/64-40	(1)
21		121-29300	CONNECTING SCREW BRACKET	ウォーム°トシュツク°チ°ササエ	(1)
22		118-41707	WORM GEAR	ウォーム°ハク°ルマ	(1)
23		SS-8110410-TP	SCREW 11/64-40 L= 3.5	トメネジ 11/64-40 L=3.5	(2)
24		118-41806	GEAR PUMP SHAFT, LARGE	キ°ヤホ°ソフ°シク°タ°イ	(1)
25		118-40303	OIL PUMP PINION	ホ°ソフ°ヨウ°ピ°ユオン	(2)
26		118-40402	GEAR PUMP SHAFT	キ°ヤホ°ソフ°シク°シヨ	(1)
27		121-29201	OIL PUMP	キユウユホ°ソフ°タイ	(1)
28		118-43406	COVER	ホ°ソフ°シツフタ	(1)
29		SS-6090650-SP	SCREW 9/64-40 L=6	ヒラネジ 9/64-40 L=6	(3)
30		SS-91562130-CP	SCREW 15/64-28 L=20.5	ロツカクホ°ルト 15/64-28	2
31		WP-0651056-SH	WASHER 6.5X11X1	ヒラサ°カ°ネ 6.5X11X1	2
32		121-30100	OIL SHAFT	オイルケ°ネ	1
33		121-30209	RUBBER PACKING	オイルケ°ネ°ハ°ッケン	1
34		SS-4120615-SP	SCREW 3/16-28 L=6	ナハ°ネジ 3/16-28 L=6	2
35		121-29607	OILING EXIT SUPPORT	トシュツク°チ°ササエ	1
36		NS-6110310-SP	NUT 11/64-40	ロツカクナツト 11/64-40	1
37		SQ-1110451-MZ	CONNECTING SCREW	ハ°イブ°レンケツネジ	1
38		121-29854	FLOAT ASM.	ウキコ°クミ	1
39		121-29904	OIL GAUGE BAR	エリコウシ°ホ°ウ	(1)
40		121-30001	FLOAT SUPPORT	ウキコ°ササエ	(1)
41		121-29805	FLOAT	ウキコ	(1)
42		SS-4150715-SP	SCREW 15/64-28 L=7	ナハ°ネジ 15/64-28 L=7	1
43		121-30803	OIL FELT	ウエル°ハ°°キユウユフェルト	1
44		121-30704	FELT HOLDER	ウエル°ハ°°キユウユフェルト°オサエ	1
45		SS-5060310-SP	SCREW 3/32-56 L=2.8	トラスネジ 3/32-56 L=2.8	1
46		CQ-2020000-00	OIL WICK	エジン	0.1
47		SS-8120410-SP	SCREW	トメネジ	1
48		121-30308	OILING PIN	ハリ°キユウユピ°ン	1
49		121-30407	OIL FELT	ハリ°キユウユピ°ン°フェルト	1
50		TA-0400301-MO	PLUG D=4X4.5 L=3	トメセン D=4X4.5 L=3	1
51		121-30506	OILING PIN	ウエル°ハ°°キユウユピ°ン	1
52		121-30605	OIL FELT	ウエル°ハ°°キユウユピ°ン°フェルト	1
53		TA-0400301-MO	PLUG D=4X4.5 L=3	トメセン D=4X4.5 L=3	1
54		SS-6121020-SP	SCREW 3/16-28 L= 9.5	ヒラネジ 3/16-28 L=9.5	1

16. SEMI-SUNKEN TYPE TABLE COMPONENTS
卓上式テーブル関係

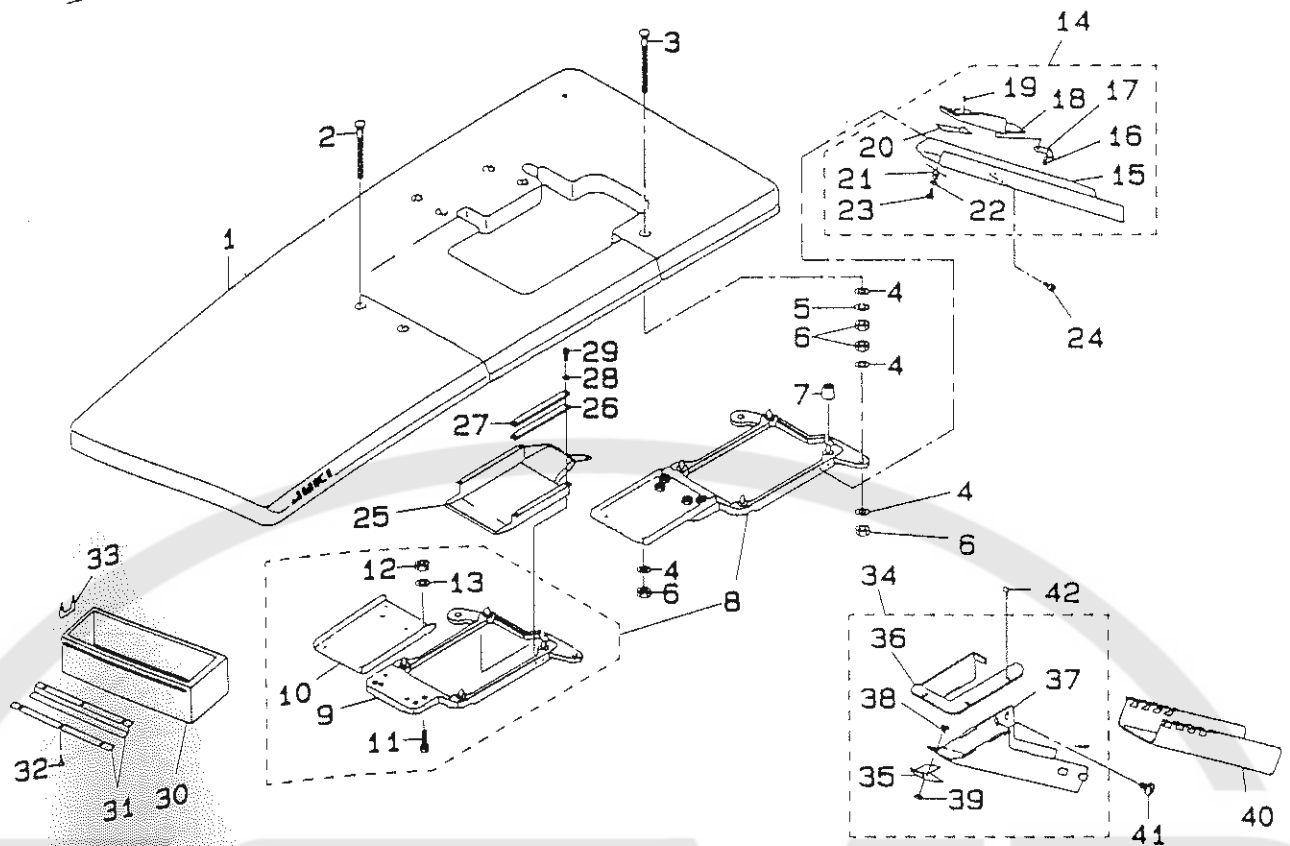


REF.NO	NOTE	PART NO.	DESCRIPTION	ヒンメイ	AMT.
1		119-59400	TABLE (SEMI-SUNKEN)	テーブル (タクトヨウ)	1
2	#01	119-66702	BOLT A	ウケイタボルト (A)	4
3	#02	115-71601	BOLT A	ウケイタボルト A	4
4		119-60150	CLOTH WASTE CHUTE ASM. (BENCH)	ヌノクスシユウト (タクトヨウ) クミ	1
5		119-60101	CLOTH WASTE CHUTE, UPPER (BENCH)	ヌノクスシユウトウエ (タクトヨウ)	(1)
6		119-60002	CLOTH WASTE CHUTE, LOWER (BENCH)	ヌノクスシユウトシタ (タクトヨウ)	(1)
7		SK-2351600-SC	WOOD SCREW D=3.5 L=16	マルチラモクネジ D=3.5 L=16	3
8		SS-6090630-SP	SCREW 9/64-40 L=6	ヒラネジ 9/64-40 L=6	5
9		WP-0370316-SD	WASHER 3.7X8X0.3	ヒラサカネ 3.7X8X0.3	3
10		118-50708	CASE PRESSER PLATE	ケースメイト	1
11		118-50807	CASE SPONGE	ケースホソソウ	1
12		118-49403	COOLING FAN CASE	ソーフケース	1
13		115-71403	RUBBER CUSHION	ホ-ジソゴム	4
14		118-49601	SPACER	ホ-ジソゴムスベ-サ-	4
15		118-49361	FRAME SUPPORT PLATE ASM.	フレームウケイタクミ	1
16		WP-1102016-SC	WASHER 11X21X2	ヒラサカネ 11X21X2	4
17		WS-1002560-KR	SPRING WASHER 10X18X2.5	ハネサカネ 10X18X2.5	4
18		NS-6240630-SN	NUT 3/8-18	ロツカクナツ 3/8-18	4
19		111-55108	DRAWER	ヒキタ	1
20		111-55207	DRAWER SUPPORT	ヒキタシササエ	2
21		SK-3311500-SC	WOOD SCREW D=3.1 L=15	マルモクネジ D=3.1 L=15	6
22		D8204-555-000	OUTGOING STOPPER	ヒキタシストクハ-	1
23	#03	121-35554	CLOTH WASTE CHUTE ASM.	ヌノクスシユウト (クミ)	1
24		121-35505	CLOTH WASTE CHUTE SUPPORT	シユウト ササエ	(1)
25		119-62800	CLOTH WASTE CHUTE INLET	ヌノクスシユウトウエ	(1)
26		119-62909	CLOTH WASTE CHUTE, UPPER	ヌノクスシユウト (ウエ)	(1)
27		SS-5090610-SP	SCREW 9/64-40 L=6	トラスネジ 9/64-40 L=6	(3)
28		NS-6090310-SP	NUT 9/64-40	ロツカクナツ 9/64-40	(3)
29	#03	119-60002	CLOTH WASTE CHUTE, LOWER (BENCH)	ヌノクスシユウトシタ (タクトヨウ)	1
30	#03	SS-5110710-SP	SCREW 11/64-40 L=7	トラスネジ 11/64-40 L=7	2
31	#03	SK-2351600-SC	SCREW WASTE	マルチラモクネジ	3

Note (注記) #01...FOR DOMESTIC USE
#02...FOR EXPORT
#03...FOR JE

国内用
輸出用
JE 用

17. FULLY-SUNKEN TYPE TABLE COMPONENTS
全沈式テーブル関係

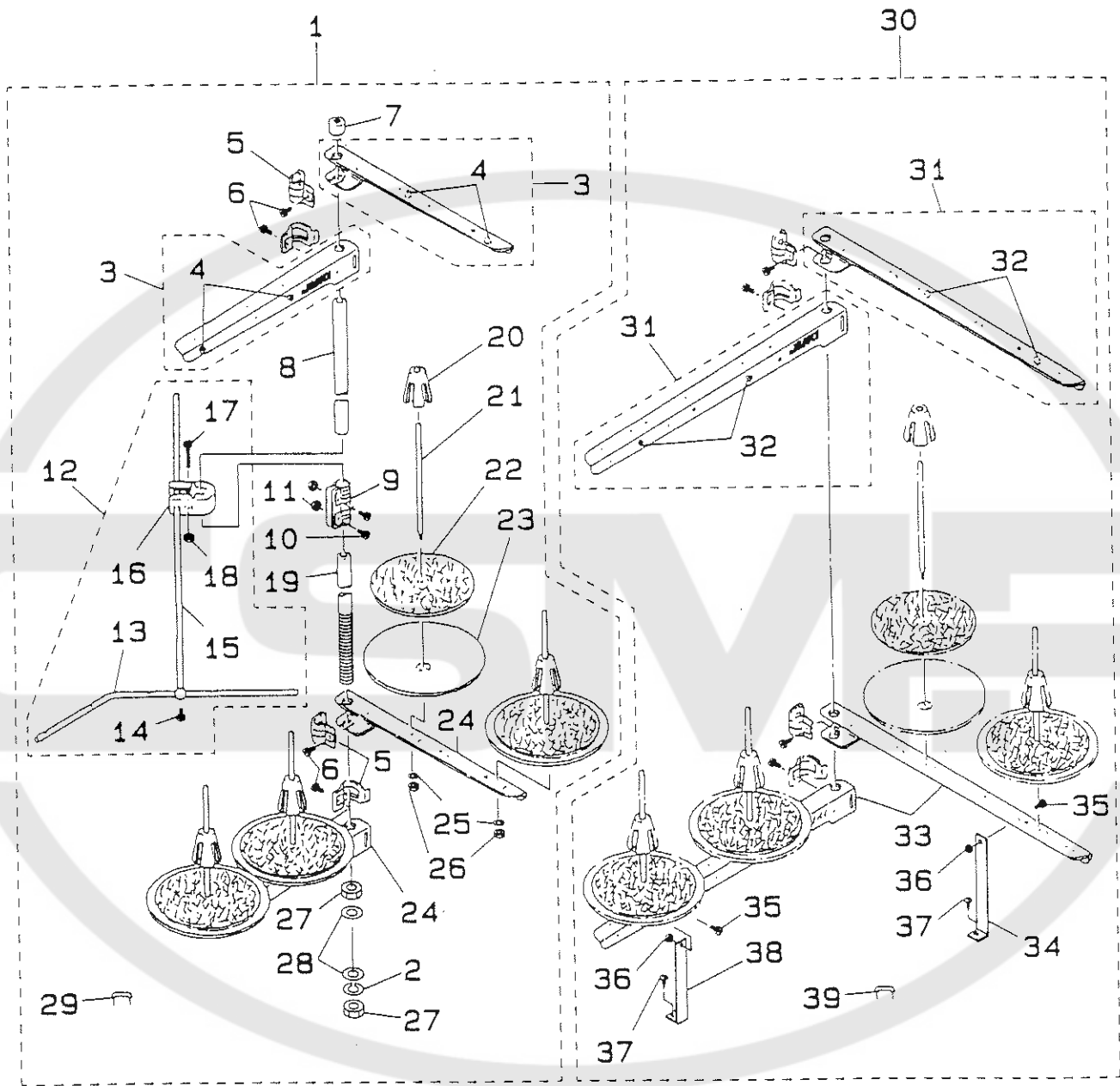


REF. NO.	NOTE	PART NO.	DESCRIPTION	ヒソメイ	AMT.
1		119-59558	TABLE ASM.	テーブル (セツイン) クミ	1
2		115-71809	BOLT C	クキボネ M8 C	2
3		115-71908	BOLT D	クキボネ M8 D	2
4		WP-1102016-SC	WASHER 11X21X2	ヒラチカネ 11X21X2	12
5		VS-1002560-KR	SPRING WASHER 10X18X2.5	ハネチカネ 10X18X2.5	4
6		NS-8240630-SH	NUT 3/8-18	ロウカクナツ 3/8-18	12
7		115-71403	RUBBER CUSHION	ホ-ツシヨム	4
8		118-49379	FRAME SUPPORT PLATE ASM.	フレ-ムクキイタツクミ (セツインツキ)	1
9		118-49361	FRAME SUPPORT PLATE ASM.	フレ-ムクキイタツクミ	(1)
10		118-50906	FRAME SUPPORT AUXILIARY PLATE	フレ-ムクキイタツクミ	(1)
11		SM-9082513-CF	SCREW M8 L=25	ロウカクアホ M8 L=25	(4)
12		NW-8080600-SH	NUT M8	ロウカクナツ M8 1ツ	(4)
13		WP-0850002-SC	WASHER 8.5X18X1.6	ヒラチカネ 8.5X18X1.6	(4)
14		119-80259	CLOTH CHUTE ASM.	ヌクスツシュ-ツクミ (セツイン)	1
15		119-80200	CLOTH WASTE CHUTE	ヌクスツシュ-ツクミ (セツイン)	(1)
16		ST-8030821-0A	SCREW D=3-24 L=8	ヌツベツツクミ D=3-24 L=8	(2)
17		118-50401	CLOTH WASTE CHUTE INLET LEVER	シュ-ツクミ レバ-	(1)
18		119-80309	CLOTH WASTE CHUTE HOLE	ヌクスツシュ-ツクミ	(1)
19		SS-6090420-SP	SCREW 9/84-40 L=4.0	ヒラチカネ 9/84-40 L=4	(2)
20		118-50809	RUBBER	シュ-ツクミ ヨム	(1)
21		118-50500	SPRING	シュ-ツクミ ハネ	(1)
22		WP-0370316-SD	WASHER 3.7X8X0.3	ヒラチカネ 3.7X8X0.3	(1)
23		ST-8030821-0A	SCREW D=3-24 L=8	ヌツベツツクミ D=3-24 L=8	(1)
24		SS-5110710-SP	SCREW 11/64-40 L=7	トラスツクミ 11/64-40 L=7	2
25		118-49403	COOLING FAN CASE	ソ-フ-ケース	1
26		118-50807	CASE SPONGE	ケースホ-ツシヨ	1
27		118-50708	CASE PRESSER PLATE	ケースプレ-	1
28		WP-0370316-SD	WASHER 3.7X8X0.3	ヒラチカネ 3.7X8X0.3	3
29		SS-6090630-SP	SCREW 9/64-40 L=6	ヒラチカネ 9/64-40 L=6	5
30		111-55108	DRAWER	ヒキタツ	1
31		111-55207	DRAWER SUPPORT	ヒキタツ サヤ	2
32		SK-3311500-SC	WOOD SCREW D=3.1 L=15	マムモクネツ D=3.1 L=15	6
33		08204-555-000	OUTGOING STOPPER	ヒキタツシツクミ	1
34	#01	121-35554	CLOTH WASTE CHUTE ASM.	ヌクスツシュ-ツクミ (クミ)	1
35		121-35506	CLOTH WASTE CHUTE SUPPORT	シュ-ツクミ サヤ	(1)
36		119-82800	CLOTH WASTE CHUTE INLET	ヌクスツシュ-ツクミ	(1)
37		119-82909	CLOTH WASTE CHUTE, UPPER	ヌクスツシュ-ツクミ (クミ)	(1)
38		SS-5090610-SP	SCREW 9/64-40 L=6	トラスツクミ 9/64-40 L=6	(3)
39		NS-6090310-SP	NUT 9/64-40	ロウカクナツ 9/64-40	(3)
40	#01	119-60002	CLOTH WASTE CHUTE, LOWER (BENCH)	ヌクスツシュ-ツクミ (クミ)	1
41	#01	SS-5110710-SP	SCREW 11/64-40 L=7	トラスツクミ 11/64-40 L=7	2
42	#01	SK-2351600-SC	SCREW WASTE	マムモクネツ	3

Note (注記) #01...FOR JE

JE 用

18. THREAD STAND COMPONENTS (FOR MO-3904, MO-3914)
 糸立装置関係 (MO-3904, MO-3914用)



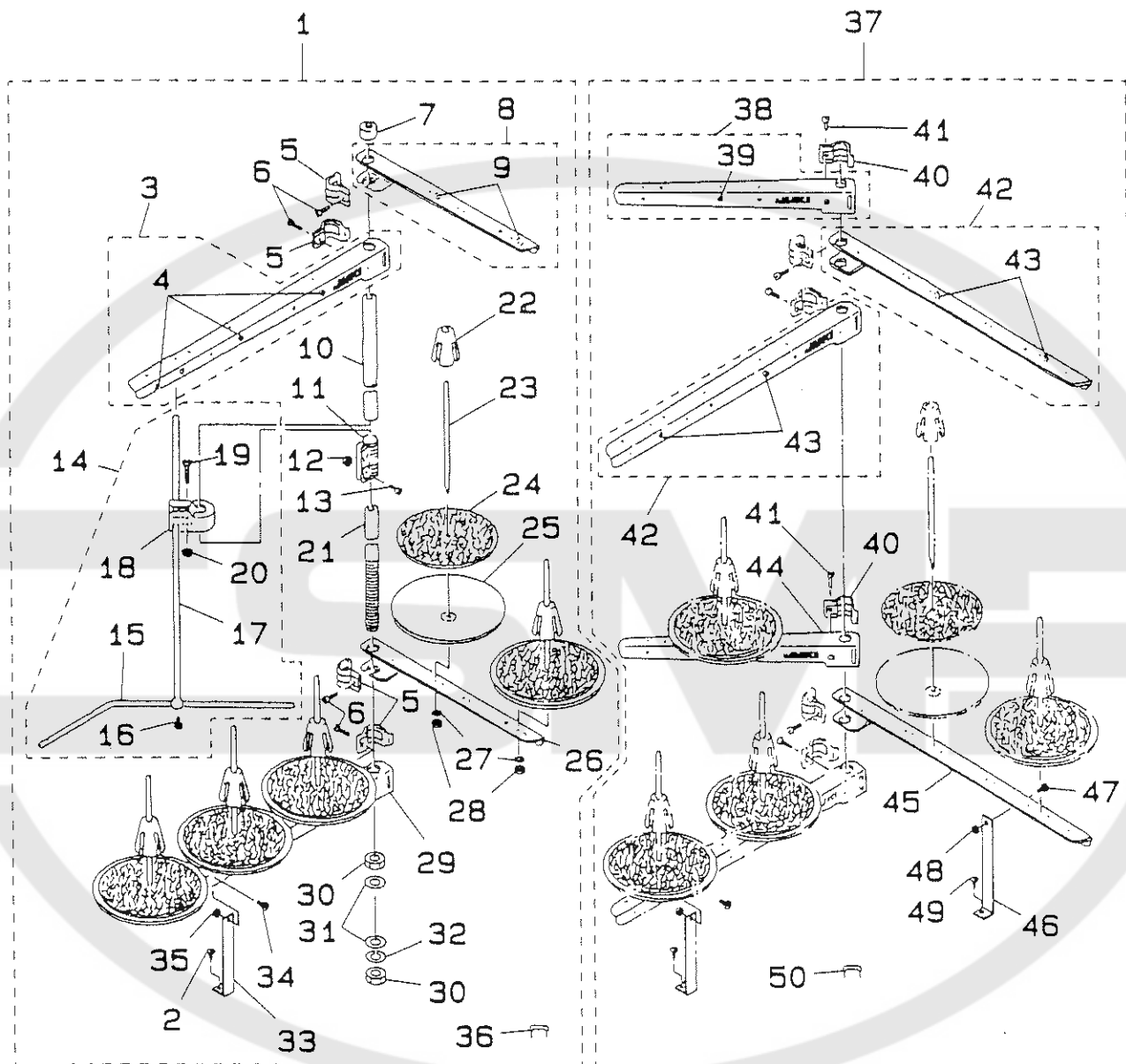
REF.NO	NOTE	PART NO.	DESCRIPTION	ヒンメイ	AMT.
1		119-57750	THREAD STANDING DEVICE (ASM.)	イトタテソウチ (クミ)	1
2		WS-1643202-KR	SPRING WASHER	ハネサカネ 16.4X26.6X3.2	(1)
3	#02	B3302-704-LCB	THREAD GUIDE ASM.	イトタテウチ B クミ	(2)
4	#02	B3319-704-L00	THREAD GUIDE	イトミチ	(4)
5		B3318-704-L00-A	THREAD GUIDE ARM JOINT	イトタテウチ シメカナク	(4)
6		SM-6061610-SC	SCREW M6 L=16	ヒラコネシ M6 L=16	(4)
7		111-84108	SPOOL REST ROD RUBBER CAP	イトタテホウ ホコゴム	(1)
8		119-57503	SPOOL REST ROD, UPPER	イトタテホウ (ウエ)	(1)
9		B3305-704-000-A	SPOOL REST ROD JOINT	イトタテホウ ウキテ	(1)
10		SM-4051405-SE	SCREW M5X0.8 L=14	ナハコネシ M5X0.8 L=14	(2)
11		NM-6050001-SE	NUT M5X0.8	ロツカクナツト M5X0.8 1シュ	(2)
12		B3309-704-OA0	THREAD GUIDE ARM ASM.	イトタテ イトアンナイ ウチ クミ	(1)
13		B3311-804-000	LOWER THREAD GUIDE	イトタテ イトアンナイ シタ	(1)
14		SS-7110540-SP	SCREW 11/64-40 L=5	マムヒラネシ 11/64-40 L=5	(1)
15		B3309-704-000	THREAD GUIDE ARM	イトタテ イトアンナイ ウチ	(1)
16		B3304-704-000-A	THREAD GUIDE ARM HOLDER	イトアンナイウチ ホムター	(1)
17		SM-6053000-SE	SCREW M5X0.8 L=30	ヒラコネシ M5X0.8 L=30	(1)
18		NM-6050001-SE	NUT M5X0.8	ロツカクナツト M5X0.8 1シュ	(1)
19		119-57404	SPOOL REST ROD, LOWER	イトタテホウ (シタ)	(1)
20		111-84009	SPOOL RETAINER	イトマキ フレトメ	(4)
21		B3320-704-L00-A	SPOOL PIN	イトマキウケホウ	(4)
22		B3311-012-000	SPOOL REST CUSHION	イトマキウケサ	(4)
23		111-83902	SPOOL REST	イトマキ ウケサヲ	(4)
24	#02	111-83803	SPOOL REST ARM	イトタテウチ B	(2)
25		WS-0510002-KN	SPRING WASHER	ハネサカネ 5.1X9.2X1.3	(4)
26		NM-6050001-SE	NUT M5X0.8	ロツカクナツト M5X0.8 1シュ	(4)
27		B3317-704-000	NUT C15	イトタテホウ トメナツト	(2)
28		WP-1702600-S0	WASHER 17X30X2.6	ヒラサカネ 17X30X2.6	(2)
29		MAO-11532000	CORD STAPLE	コート ステツワル	(3)
30	#01	119-58055	THREAD STANDING DEVICE ASM.	イトタテソウチ (クミ)	1
31		B3302-704-LA0	THREAD GUIDE ASM. A	イトタテウチ A クミ	(2)
32		B3319-704-L00	THREAD GUIDE	イトミチ	(4)
33		119-57602	THREAD GUIDE ARM, A	イトタテウチ (A)	(2)
34		B3321-704-LOB	SPOOL REST ARM SUPPORT, B	イトタテウチ ササエ B	(1)
35		SM-4061201-SE	SCREW M6 L=12	ナハコネシ M6 L=12	(2)
36		NM-6060001-SE	NUT M6	ロツカクナツト M6 1シュ	(2)
37		SK-3382001-SE	SCREW D=3.8 L=20	マムモクネシ D=3.8 L=20	(2)
38		B3321-704-L00	SPOOL REST ARM SUPPORT, A	イトタテウチ ササエ A	(1)
39		MAO-11532000	CORD STAPLE	コート ステツワル	(3)

Note (注記) #01...SPECIAL ORDER PART FOR LARGE SPOOL THREAD STAND (FOR JE)
 #02...NOT NECESSARY FOR LARGE SPOOL THREAD STAND

太巻用特別注文部品 (JE 用)

太巻の場合は不要

19. THREAD STAND COMPONENTS(FOR MO-3916)
糸立装置関係(MO-3916用)

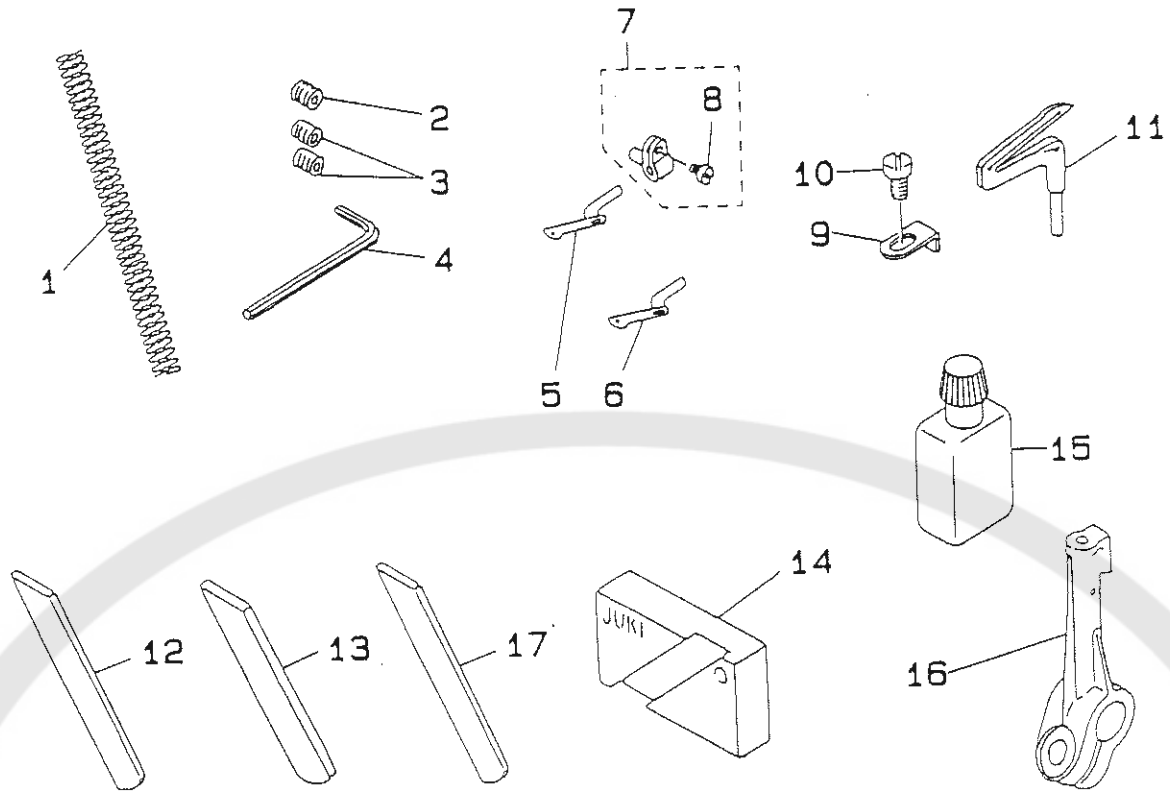


REF.NO	NOTE	PART NO.	DESCRIPTION	ヒ シ メ イ	AMT.
1		119-57859	THREAD STANDING DEVICE (ASM.)	イトタテウチ (クミ)	1
2		SK-3382001-SE	SCREW D=3.8 L=20	マルモクネジ D=3.8 L=20	(1)
3	#02	B3302-704-LB0	SPOOL REST ARM ASM. A	イトタテウチ A クミ	(1)
4	#02	B3319-704-L00	THREAD GUIDE	イトミチ	(3)
5		B3318-704-L00-A	THREAD GUIDE ARM JOINT	イトタテウチ シメカナク	(4)
6		SM-6061610-SC	SCREW M6 L=16	ヒラコネジ M6 L=16	(4)
7		111-84108	SPOOL REST ROD RUBBER CAP	イトタテホウ ホココム	(1)
8		B3302-704-LCB	THREAD GUIDE ASM.	イトタテウチ B クミ	(1)
9		B3319-704-L00	THREAD GUIDE	イトミチ	(2)
10		119-57503	SPOOL REST ROD, UPPER	イトタテホウ (ウエ)	(1)
11		B3305-704-000-A	SPOOL REST ROD JOINT	イトタテホウ ツキテ	(1)
12		NM-6050001-SE	NUT M5X0.8	ロツカクナツト M5X0.8 1シユ	(2)
13		SM-4051405-SE	SCREW M5X0.8 L=14	ナヘコネジ M5X0.8 L=14	(2)
14		B3309-704-0A0	THREAD GUIDE ARM ASM.	イトタテ イトアンナイ ウチ クミ	(1)
15		B3311-804-000	LOWER THREAD GUIDE	イトタテ イトアンナイ シタ	(1)
16		SS-7110540-SP	SCREW 11/64-40 L=5	マルヒラネジ 11/64-40 L= 5	(1)
17		B3309-704-000	THREAD GUIDE ARM	イトタテ イトアンナイ ウチ	(1)
18		B3304-704-000-A	THREAD GUIDE ARM HOLDER	イトアンナイウチ ホルター	(1)
19		SM-6053000-SE	SCREW M5X0.8 L=30	ヒラコネジ M5X0.8 L=30	(1)
20		NM-6050001-SE	NUT M5X0.8	ロツカクナツト M5X0.8 1シユ	(1)
21		119-57404	SPOOL REST ROD, LOWER	イトタテホウ (シタ)	(1)
22		111-84009	SPOOL RETAINER	イトマキ フレトメ	(5)
23		B3320-704-L00-A	SPOOL PIN	イトマキウケホウ	(5)
24		B3311-012-000	SPOOL REST CUSHION	イトマキウケホウ	(5)
25		111-83902	SPOOL REST	イトマキ ウケホウ	(5)
26		111-83803	SPOOL REST ARM	イトタテウチ B	(1)
27		WS-0510002-KN	SPRING WASHER	ハネチカネ 5.1X9.2X1.3	(5)
28		NM-6050001-SE	NUT M5X0.8	ロツカクナツト M5X0.8 1シユ	(5)
29		119-57602	THREAD GUIDE ARM, A	イトタテウチ (A)	(1)
30		B3317-704-000	NUT C15	イトタテホウ トメナツト	(2)
31		WP-1702600-S0	WASHER 17X30X2.6	ヒラチカネ 17X30X2.6	(2)
32		WS-1643202-KR	SPRING WASHER	ハネチカネ 16.4X26.6X3.2	(1)
33		B3321-704-L00	SPOOL REST ARM SUPPORT, A	イトタテウチ ササエ A	(1)
34		SM-4061201-SE	SCREW M6 L=12	ナヘコネジ M6 L=12	(1)
35		NM-6060001-SE	NUT M6	ロツカクナツト M6 1シユ	(1)
36		MA0-11532000	CORD STAPLE	コート ステツプル	(3)
37	#01	119-58154	THREAD STANDING DEVICE ASM.	イトタテウチ (クミ)	1
38		B3302-704-LBB	THREAD GUIDE ASM. B	イトタテウチ B クミ	(1)
39		B3319-704-L00	THREAD GUIDE	イトミチ	(1)
40		B3318-704-L00-A	THREAD GUIDE ARM JOINT	イトタテウチ シメカナク	(2)
41		SM-6061610-SC	SCREW M6 L=16	ヒラコネジ M6 L=16	(2)
42		B3302-704-LA0	THREAD GUIDE ASM. A	イトタテウチ A クミ	(2)
43		B3319-704-L00	THREAD GUIDE	イトミチ	(4)
44		111-83803	SPOOL REST ARM	イトタテウチ B	(1)
45		119-57602	THREAD GUIDE ARM, A	イトタテウチ (A)	(1)
46		B3321-704-LOB	SPOOL REST ARM SUPPORT, B	イトタテウチ ササエ B	(1)
47		SM-4061201-SE	SCREW M6 L=12	ナヘコネジ M6 L=12	(1)
48		NM-6060001-SE	NUT M6	ロツカクナツト M6 1シユ	(1)
49		SK-3382001-SE	SCREW D=3.8 L=20	マルモクネジ D=3.8 L=20	(1)
50		MA0-11532000	CORD STAPLE	コート ステツプル	(3)

Note (注記) #01...SPECIAL ORDER PART FOR LARGE
SPOOL THREAD STAND (FOR JE)
#02...NOT NECESSARY FOR LARGE SPOOL
THREAD STAND

太巻用特別注文部品 (JE 用)
太巻の場合は不要

20. SPECIAL ORDER PARTS COMPONENTS
特別注文部品関係



REF.NO	NOTE	PART NO.	DESCRIPTION	ヒソメイ	AMT.
1		B1515-804-000-A	PRESSER SPRING	オサエ ハネ	1
2	#01	SS-8080322-TP	SCREW 1/8-44 L=3.2	トメネジ 1/8-44 L=3.2	1
3	#04	SS-8080322-TP	SCREW 1/8-44 L=3.2	トメネジ 1/8-44 L=3.2	2
4		B9112-804-000	SPANNER	ハリ トメネジ スパナ	1
5	#05	B2519-804-000	UPPER LOOPER	ウワルハ	1
6	#02	B2519-814-000	UPPER LOOPER	ウワルハ	1
7		115-44756	UPPER LOOPER SUPPORT ARM ASM.	ウワルハ シジウチ クミ	1
8		SS-8080410-SP	SCREW 1/8-44 L=4	ヒラネジ 1/8-44 L=4	(1)
9	#03	118-98103	PRESSER FOOT AUXILIARY PLATE	オサエホシ ヨイタ	1
10	#03	SS-4080620-TP	SCREW 1/8-44 L=6	ナメネジ 1/8-44 L=6	1
11		B2521-804-000	LOWER LOOPER	シタルハ	1
12		118-47605	LOWER KNIFE	チヨウコウ シタメス	1
13		119-92005	LOWER KNIFE	シタメス	1
14		119-96907	LOWER KNIFE GAUGE	シタメスケンマケージ	1
15		B9135-123-0B0	SILICON OIL LUBRICANT ASM. (30	エスレンヨーキ (30CC)	1
16		118-34405	LOWER LOOPER SUPPORT ARM	シタルハ シジウチ	1
17		119-64509	CERAMIC LOWER KNIFE	セラミック シタメス	1

Note (注記) #01...FOR MO-3904 MO-3904 用
 #02...FOR MO-3914 MO-3914 用
 #03...FOR MO-3904,MO-3914 MO-3904,MO-3914 用
 #04...FOR MO-3914,MO-3916 MO-3914,MO-3916 用
 #05...FOR MO-3904,MO-3916 MO-3904,MO-3916 用

Ref.No.	Usage	用途
1	For light-weight materials	薄物用
2~4	For needle set	針止め用
5~10, 12, 13	For adjustment type	調節式用
11, 17	For wide width	広幅用

NUMERICAL INDEX OF PARTS

索引

PART NO 品番	PAGE 頁	REF NO	PART NO 品番	PAGE 頁	REF NO	PART NO 品番	PAGE 頁	REF NO	PART NO 品番	PAGE 頁	REF NO
121-38400	24	28									
121-47203	2	30									
121-47807	2	31									
121-48607	8	51									
121-48706	8	52									
121-49803	8	53									
121-52450	18	19									
121-53755	18	34									
121-53755	18	47									
121-56907	18	35									
121-60008	18	30									
121-62202	18	41									
121-64802	18	37									
121-67409	18	40									
121-67508	18	43									
121-67607	18	42									
121-67706	18	46									
121-67805	18	38									
121-72805	12	23									
121-76004	14	28									
121-77903	22	47									
121-80154	20	29									
121-80253	20	30									





JUKI

JUKI CORPORATION

HEAD OFFICE
8-2-1, KOKURYO-CHO,
CHOFU-CITY, TOKYO 182, JAPAN

BUSINESS OFFICE
1-23-3, KABUKI-CHO,
SHINJUKU-KU, TOKYO 160, JAPAN

PHONE : 03(3205)1188, 1189, 1190
FAX : 03(3203)8260, (3205)9131
TELEX : J22967, 232-2301

JUKI 株式会社

〒182 東京都調布市国領町8-2-1
TEL. 03-3480-1111(代表)

工業製品販売本部
TEL. 03-3480-1113(ダイヤルイン)

お買い求め、ご相談は
To order or for further
information,
please contact:

- *このパーツリストは商品改良のため予告なく変更する事があります。
- * The description covered in this parts list is subject to change for improvement of the commodity without notice.
- *このパーツリストは、1993年5月現在の商品仕様で編集・印刷したものです。
- * This parts list is edited and printed in accordance with the product specifications as of May 1993.